



SISTEM·AIR

CENTRAL VACUUM SYSTEMS

By Tecnoplus s.r.l.



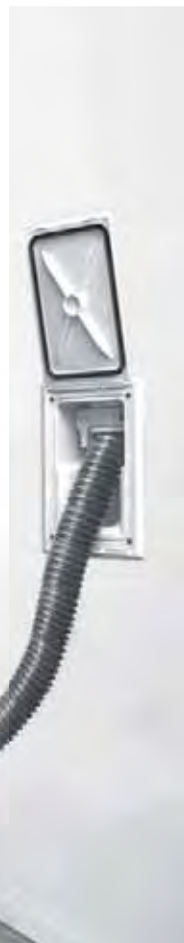
ITA **Tube flessibile retrattile**
Manuale di installazione

ENG **Retractable Hose System**
Installation Guide

FRA **Système de boyau/flexible rétractable**
Guide d'installation

DE **Einzugsschlauchsystem**
Installationsanleitung

SPA **Systema de manguera flexible retractable**
Guía de instalación



INDICE

Contenuti

Procedura di installazione	3
Lunghezza del tubo	3
Scelta centrale aspirante	3
Posizionamento prese aspiranti	3
Percorso rete tubiera	3
Per iniziare	3
Determinazione altezza presa	4
Nuova costruzione	5
Installazione su cartongesso	5
Installazione su muro e intonaco	6
Percorso rete tubiera	7
Cavo a bassa tensione	14
Installazione sportello	15

ATTENZIONE

Questo manuale è stato concepito per un installatore che abbia la formazione adeguata e l'esperienza necessaria per realizzare l'installazione di un sistema di aspirazione centralizzata.

È fondamentale che vengano utilizzati solo componenti di marchio Sistem Air per la realizzazione dell'impianto. I componenti Sistem Air includono viti, giunti, rondelle, manicotti, curve a 90°, curve a 45°, ecc... L'utilizzo di componenti di altre marche potrebbe pregiudicare la garanzia del produttore.

L'installatore ha la responsabilità di eseguire i lavori in conformità con le leggi locali.

Procedura di installazione

La pianificazione è la chiave di un'installazione ben fatta. E' fondamentale mantenere il giusto equilibrio tra il posizionamento delle prese e l'utilizzo delle stesse. Con un po' di ingenuità è possibile raggiungere tutti i punti necessari.

Lunghezza del tubo

Informare il cliente che è possibile scegliere la lunghezza del tubo a seconda della dimensione della zona da coprire. I tubi flessibili sono disponibili da 9, 12 o 15 metri di lunghezza.

Scelta centrale aspirante

E' importante considerare che la lunghezza del tubo riduce la portata d'aria. Pertanto, per compensare questa perdita d'aria, è necessario scegliere una centrale aspirante più potente.

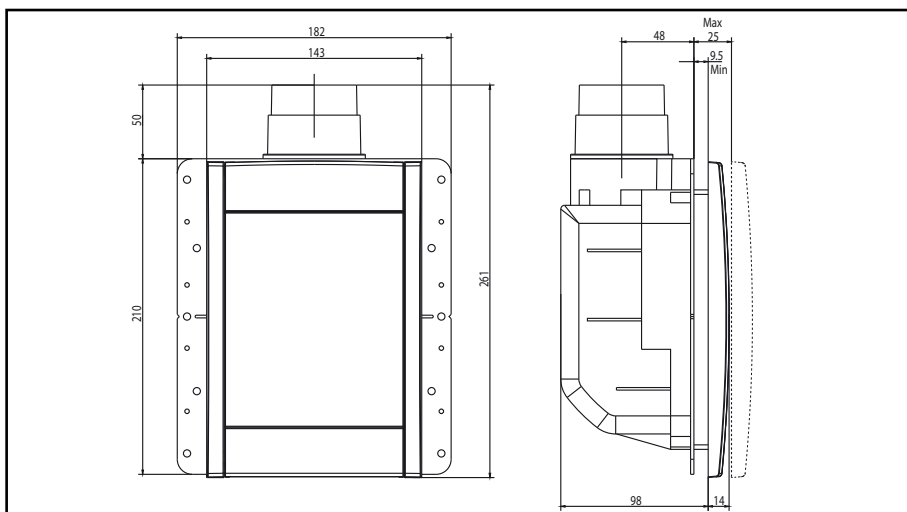
Posizionamento prese aspiranti

Un tubo da 15 m può coprire una superficie tra i 170 e i 220 m².

Percorso rete tubiera

Leggere attentamente la sezione del manuale "Percorso rete tubiera". C'è anche uno schema esemplificativo di quattro reti tubiere.

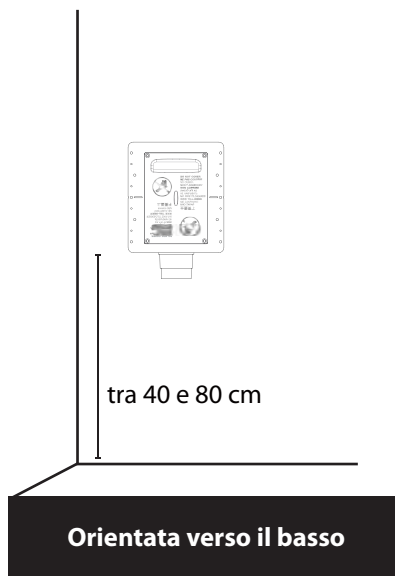
Per iniziare (misure in mm)



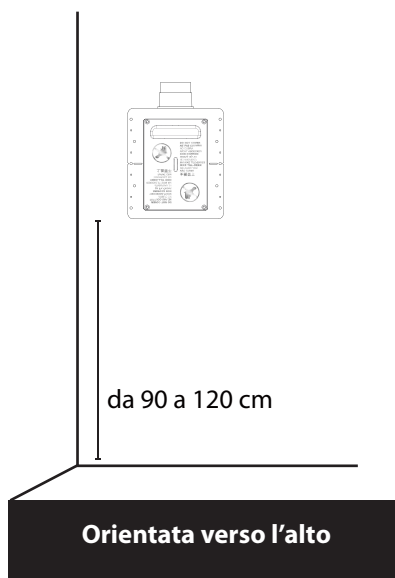
Pianta iniziale (Cont.)

Determinazione altezza presa

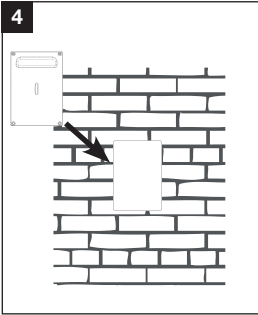
Se la presa deve essere orientata verso il basso (il tubo arriva dal basso), si raccomanda di installare la parte inferiore della presa tra 40 e 80 cm di altezza, per una facilità di utilizzo ottimale.



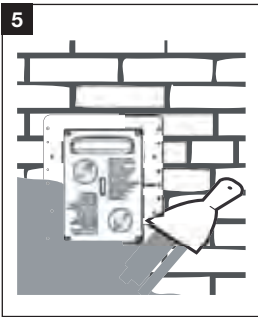
Se la presa deve essere orientata verso l'alto (se il tubo arriva dall'alto), si raccomanda di collocare la parte inferiore della presa tra 90 e 120 cm per una facilità di utilizzo ottimale.



Installazione su muro e intonaco

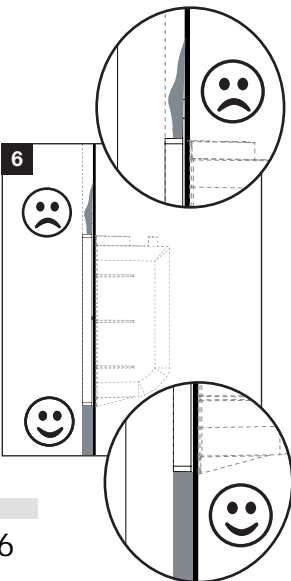


Usare la dima fornita in questo manuale per realizzare l'apertura nel muro (figura 4).



Inserire la parte posteriore della presa nel muro e fissare direttamente la presa all'intonaco (figura 5).

Una volta collegata la rete tubiera e realizzato il collegamento elettrico, murare la parte posteriore della presa riempiendo con gesso/malta.



Assicurarsi che lo spessore della malta sia livellato alla presa (circa 1 cm di spessore) in ogni suo lato (figura 6).

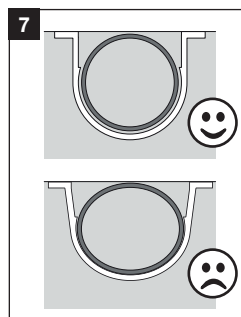
Percorso rete tubiera

Utilizzare l'apposito attrezzo tagliatubi per tagliare i tubi in PVC con un angolo perfetto a 90°.

Non collegare la rete tubiera prima di aver predisposto un tubo in PVC della stessa lunghezza del tubo flessibile. Per esempio, se si utilizza un tubo flessibile da 12 metri occorre aggiungere almeno 13,5 m di rete tubiera prima di raccordare la rete.

Per assicurarsi di avere rete tubiera sufficiente affinché il tubo flessibile si ritragga completamente, la rete dei tubi deve fare una deviazione prima di collegare la macchina.

Durante l'installazione dei collarini per la rete tubiera (figura 7), assicurarsi che i tubi non vengano schiacciati, alterando lo scorrimento del tubo flessibile nel loro interno.

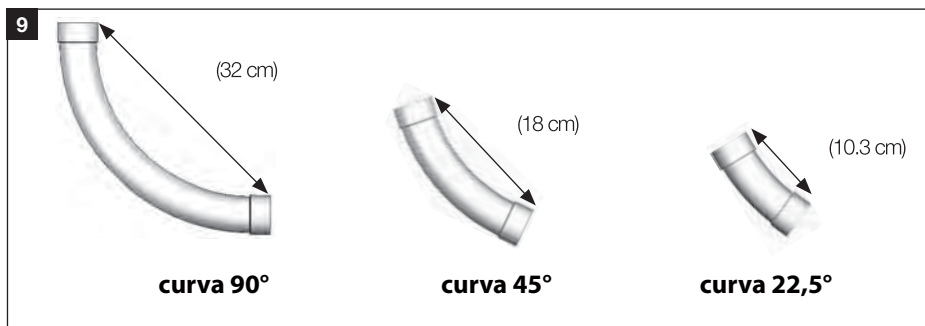


Qualsiasi grumo o eccedenza di colla potrebbe danneggiare il rivestimento del tubo flessibile poichè questo si ritrae all'interno delle rete tubiera. Per evitarlo, assicurarsi che la colla venga applicata sulla parte maschio del raccordo e mai femmina (figura 8).

Assicurarsi di eliminare tutte le sbavature di plastica dopo il taglio del PVC. Verificare con attenzione i tubi per assicurarsi che al loro interno siano lisci, rotondi ed intatti.



Solo i raccordi specifici per il tubo retrattile possono essere utilizzati durante la realizzazione del percorso del tubo flessibile (figura 9).



Percorso tubi (Cont.)

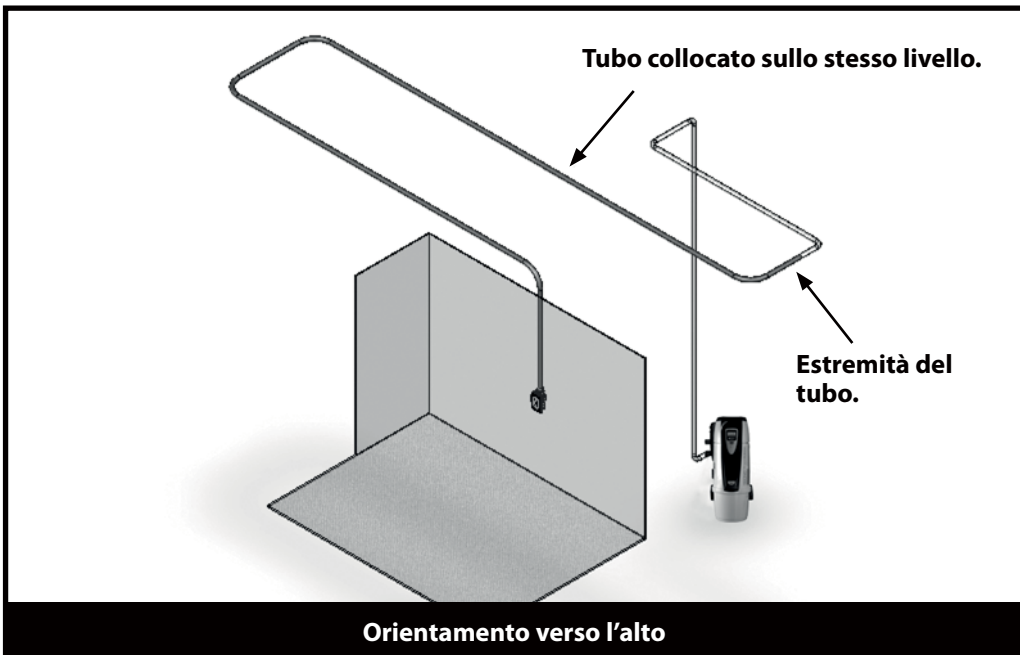
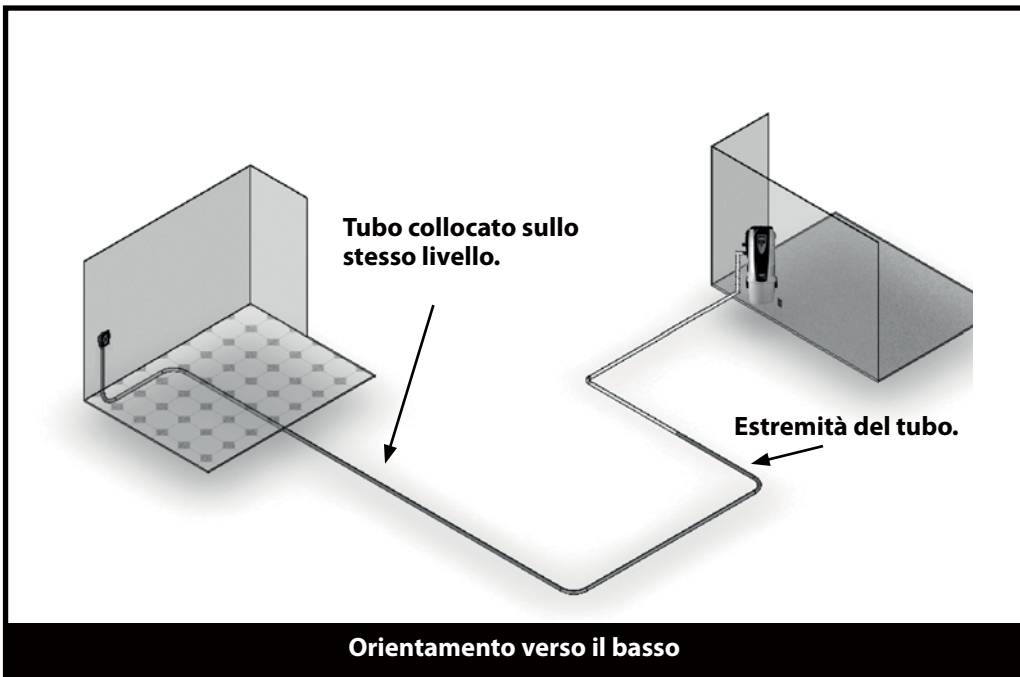
Più vengono utilizzate curve a 90°, più forza sarà necessaria per estrarre il tubo flessibile dalla presa: non utilizzare più di 4 curve a 90° per ogni presa.

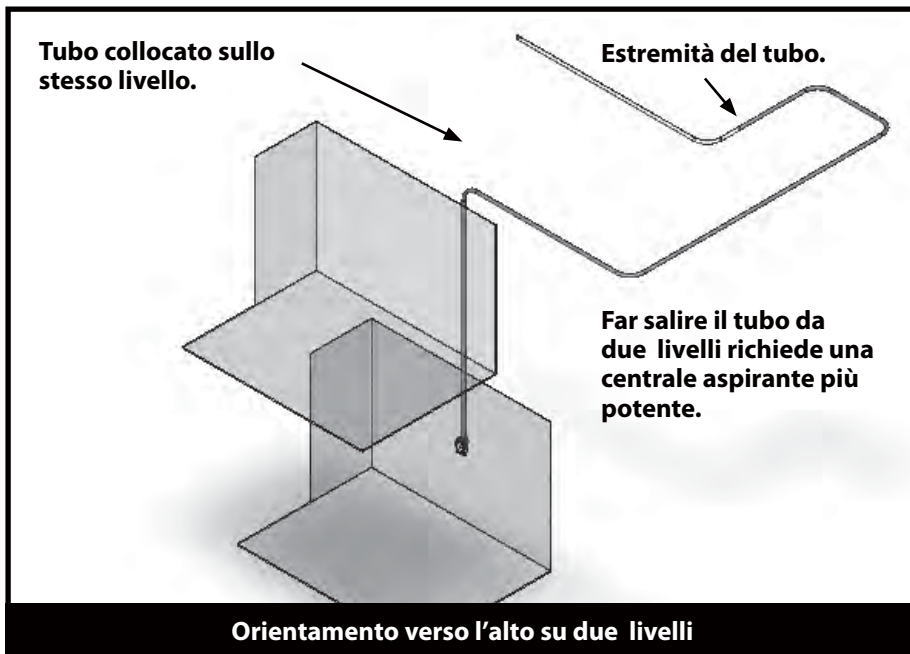
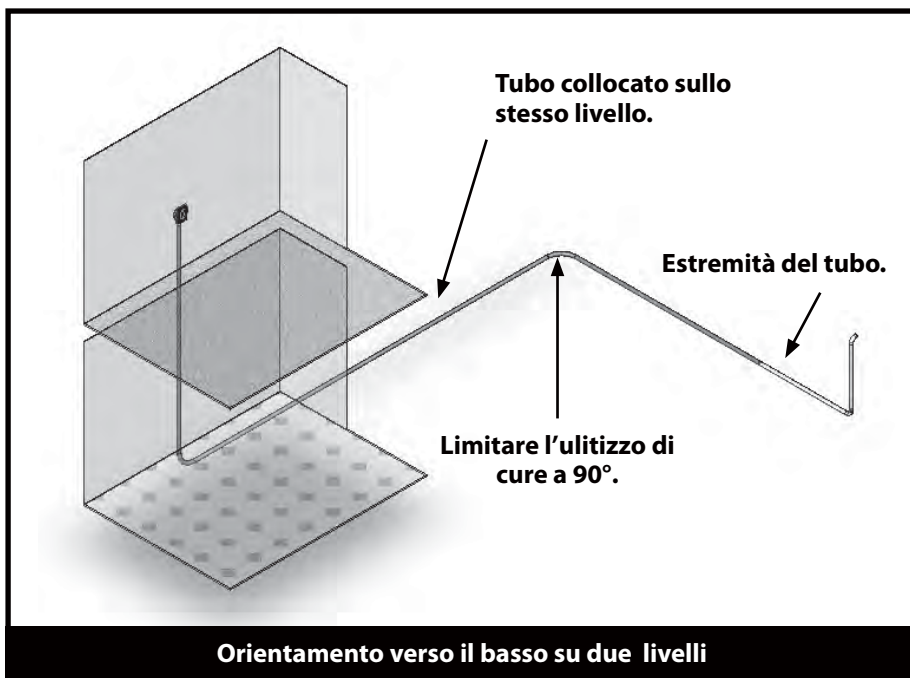
Evitare di utilizzare due curve una dopo l'altra (figura 10). Cercare di distanziarle il più possibile.



E' importante creare una rete tubiera che permetta di collocare il tubo flessibile su un unico livello (figura 11). Evitare l'installazione su 2 livelli (figura 12).

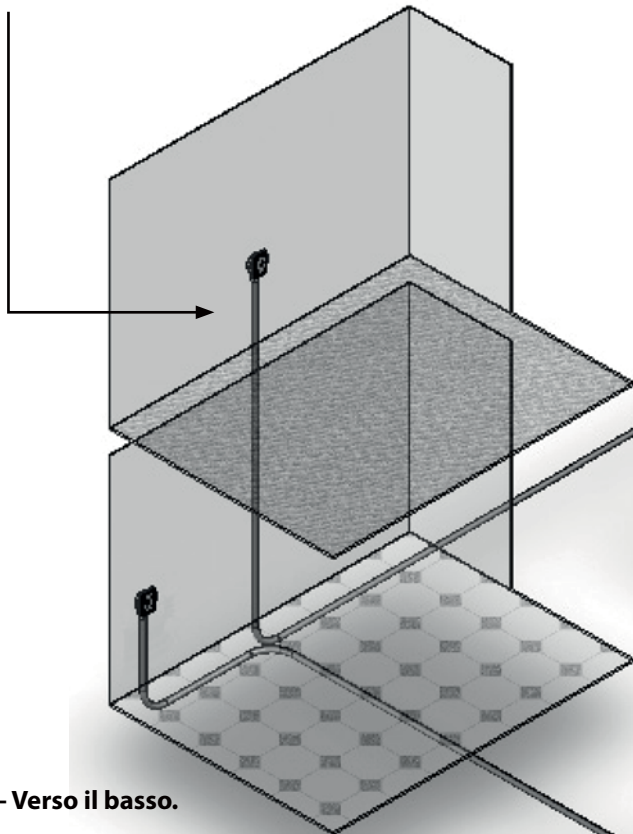




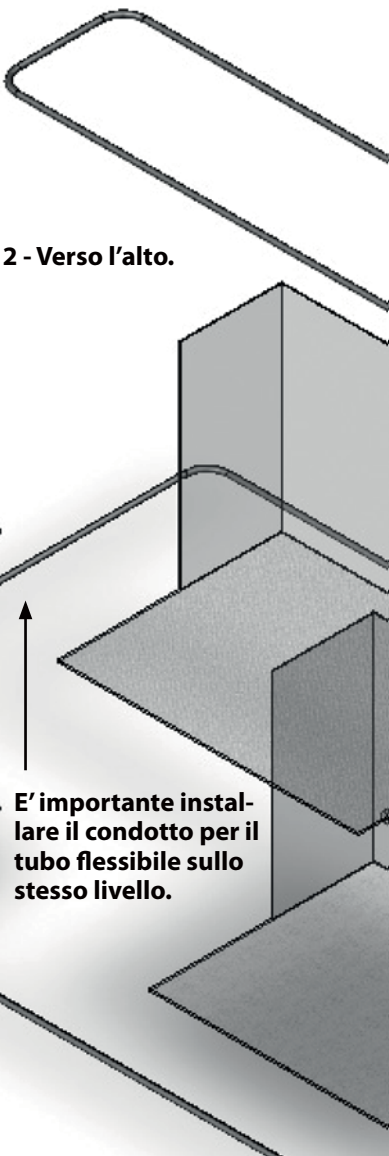


Solo curve specifiche per il sistema di tubo retrattile (90°, 45° e 22,5°) possono essere utilizzate nella sezione di tubo che ospiterà il tubo flessibile.

1 - Installazione su due livelli verso il basso.
Limitare l'utilizzo di curve 90°.



2 - Verso l'alto.

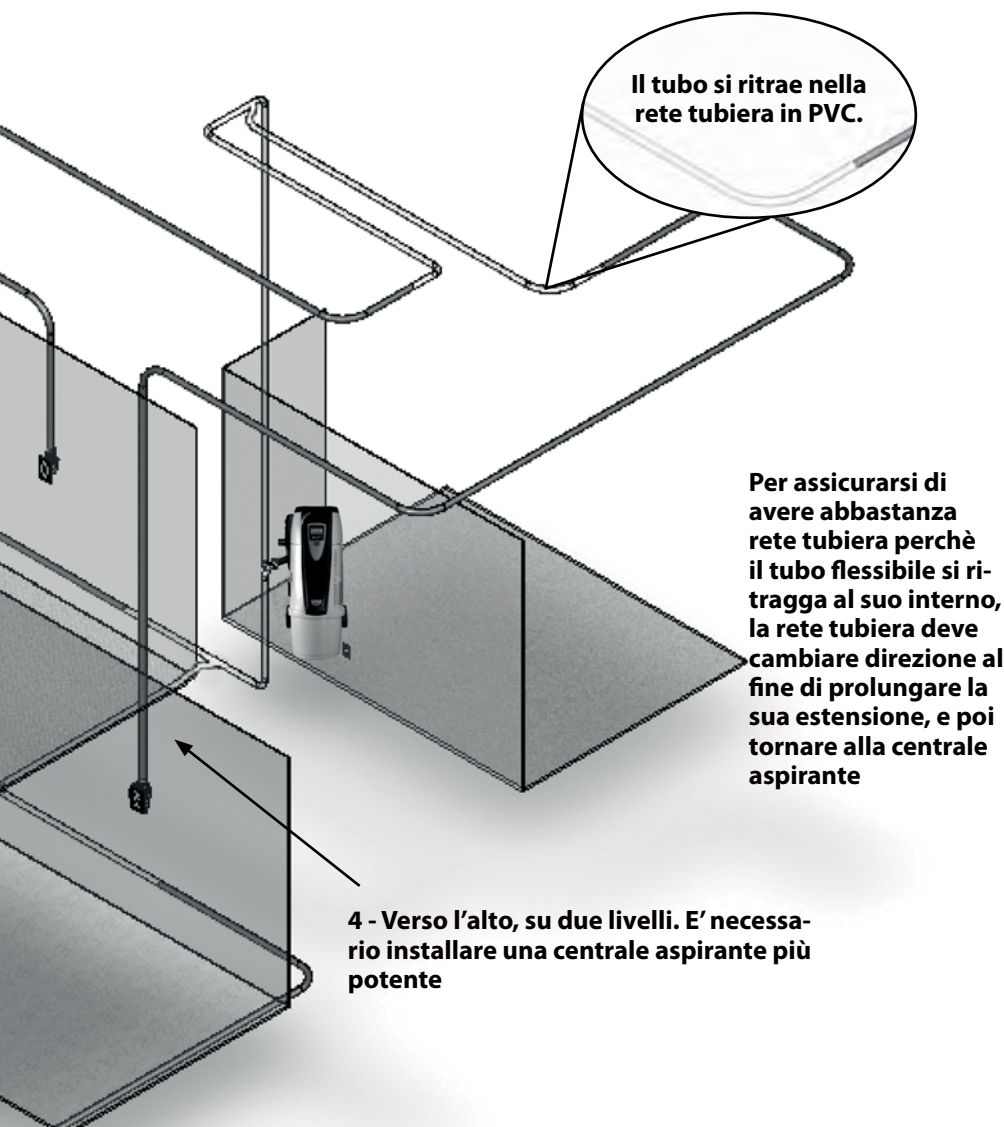


E' importante installare il condotto per il tubo flessibile sullo stesso livello.

3 - Verso il basso.

Tipica installazione

Non collegare la rete tubiera finchè non si ha abbastanza tubo in PVC per il tubo flessibile. Per esempio, se si usa un tubo da 12 m occorre installare almeno 13,5 m di rete tubiera prima di raccordare la linea.

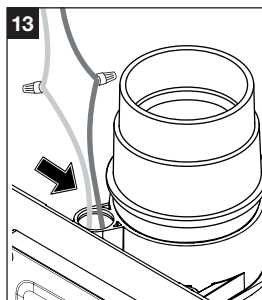


di rete tubiera

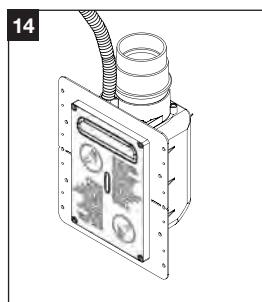
Cavo a bassa tensione (linea micro)

Passare un cavo a bassa tensione in ogni presa, come per un'installazione di aspirazione centralizzata standard.

Collegare i due fili conduttori dell'interruttore situati nella parte alta della presa al cavo a basso voltaggio della rete tubiera (figura 13).



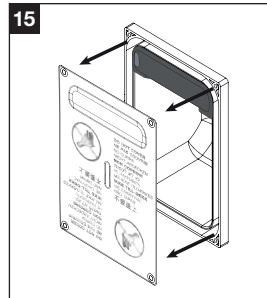
Se installate questo sistema in Europa fate passare il cavo a basso voltaggio nella guaina elettrica come in un'installazione tradizionale di aspirazione centralizzata e tirate da sopra i fili della presa fino all'apertura dedicata (figura 14).



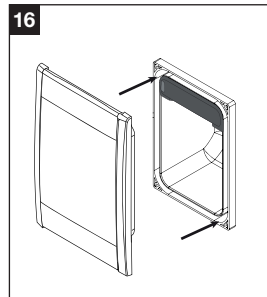
Una volta che i cavi sono collegati occorre fare una prova di conducibilità prima di chiudere l'apertura nel muro. Si raccomanda anche di effettuare un test di aspirazione per assicurarsi che il sistema sia a tenuta stagna.

Installazione sportello

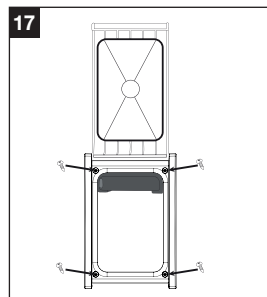
Una volta terminata l'installazione, rimuovere la placca protettiva (figura 15).



Inserire lo sportello nello spazio previsto (figura 16).



Quindi aprire lo sportello e inserire le viti nei quattro angoli (figura 17) per fissare la placca. Avvitare le 4 viti finchè lo sportello non si chiude in modo corretto.



INDEX

Table of Contents

Plan the installation	17
Hose lengths	17
Power Unit Selection	17
Valve locations	17
Plan pipe runs	17
Rough In	17
Determine Valve Height	18
New Construction	19
Gyproc Installation	19
Brick and Plaster Installation	20
Pipe runs	21
Low voltage wire	28
Door Installation	29

WARNING

This manual assumes that the installer has working knowledge and experience installing traditional central vacuum systems.

It is critical that only parts designed for the Sistem Air retractable hose system be used in the installation. Sistem Air parts include screws, seals, washers, hoses, sweep 90's, 45's, etc. Failure to use these parts will void any warranty offered by the manufacturer.

Installers are responsible for adhering to all local building codes.

Plan the installation

Planning is the key of a successful installation of a central vacuum system. A balance between the best locations for the inlet valves and the practicality of installing in these locations is essential. With a little ingenuity, most locations can be reached.

Hose lengths

Let customers know that you will custom the hose size to fit each floor. Hose kits come in 9 m, 12 m or 15 m lengths.

Power Unit Selection

It is important to keep in mind that air flow is reduced with longer hoses. To compensate for the loss of air flow, a larger power unit is required.

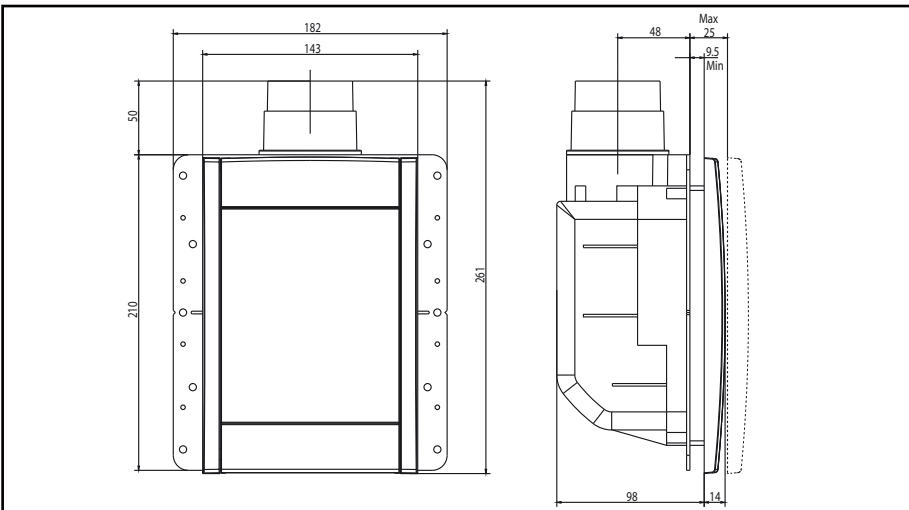
Valve locations

A 50' (15.2 m) hose will usually cover between 170-220 m².

Plan pipe runs

Carefully read the "pipe runs" section of this guide. There is also a diagram of four typical pipe runs.

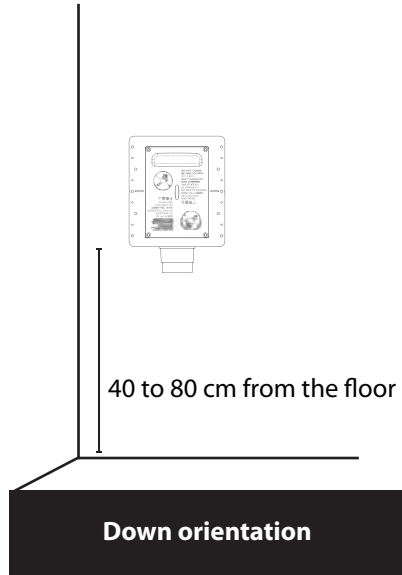
Rough In (measurements in mm)



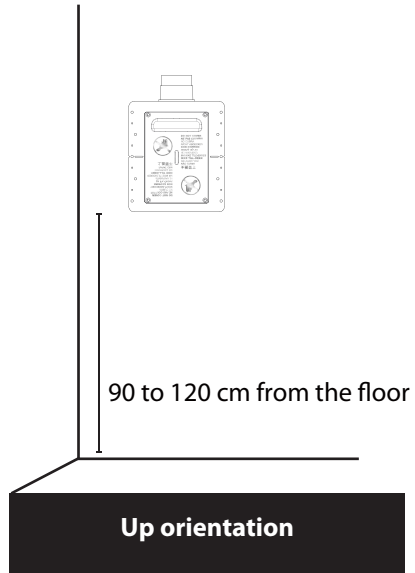
Rough In (Cont.)

Determine Valve Height

If the inlet is to be installed in a downward orientation (hose comes out from the bottom), we recommend that the bottom of the inlet be at 40 to 80 cm from the floor, for maximum ease of use.

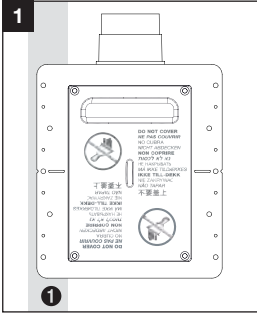


In an upward orientation (hose comes out from the top), we recommend that the bottom of the inlet be at 90 to 120 cm from the floor, for maximum convenience.



New construction

Gyproc Installation



Attach the frame of the inlet to the stud (2x4) ☒. Make sure that the inlet is leveled (figure 1) and that you leave 8 cm free behind the inlet.

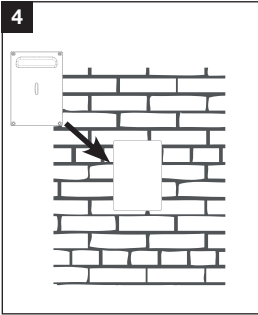


We recommend to add another stud ☒ on the other side to secure the inlet in place (figure 2).

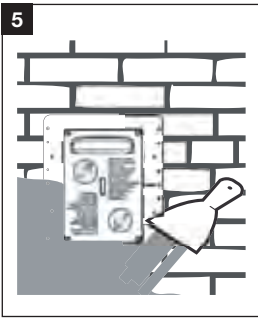


Install the pipe into the fitting (figure 3). Glue the pipe into the fitting, making sure it seats all the way to the ridge of the pipe fitting.

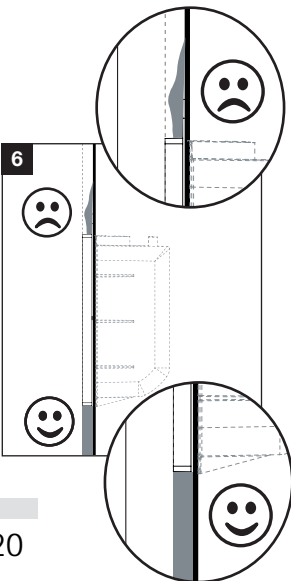
Brick and plaster Installation



Use the template provided in this booklet to cut a hole in the brick (figure 4).



Insert the back of the inlet into the wall and screw the frame of the inlet directly to the brick (figure 5).
Once the piping network and wires are connected, seal the back of the inlet into the wall by adding plaster all around it.



Make sure that the thickness of the plaster is flush with the inlet (about 1 cm) all around the inlet (figure 6).

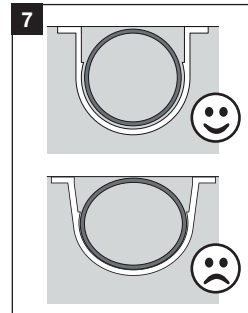
Pipe runs

Don't forget to use a mitre box to cut your PVC pipes at a perfect 90° angle. We also advise you to use the deburring tool on your PVC pipes to make sure that the inside is exceptionally smooth.

Do not join pipe runs until you have enough pipe length to hold the hose. For example, if using a 12 m hose, install at least 13.5 m of pipe before connecting to another pipe run.

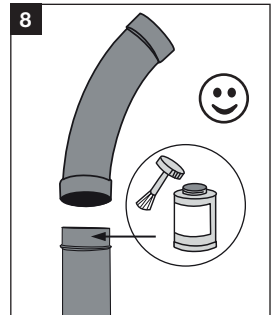
In order to ensure enough pipe to store the hose, the pipe runs will sometimes need to make a loop before heading back to the power unit.

When installing the pipe straps to secure the piping in place, make sure not to squeeze the pipes (figure 7), so as not to alter the movement of the hose inside the piping system.

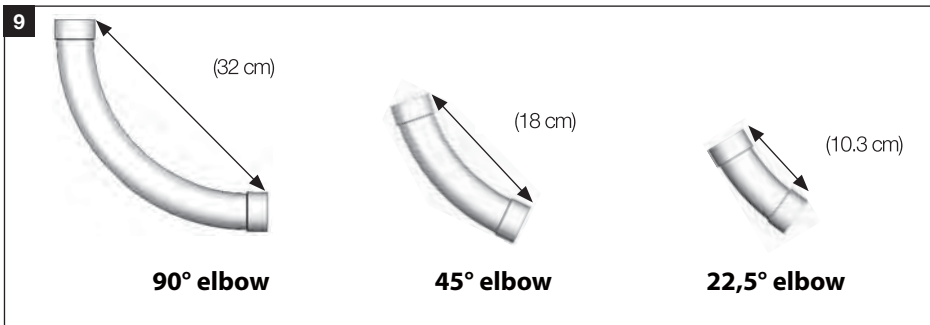


Any burr or excess glue glob can snag and damage the hose sock as it travels through the tubing. To prevent this, make sure to always apply the glue on the male end, not the female (figure 8).

Make sure to remove all burrs from the pipe ends that were cut. Carefully inspect the pipe to make sure the inside is smooth and that the pipe is round and undamaged.



Only fittings designed for retractable hose systems can be used in the section of pipe that stores the hose (figure 9).



Pipe runs (Cont.)

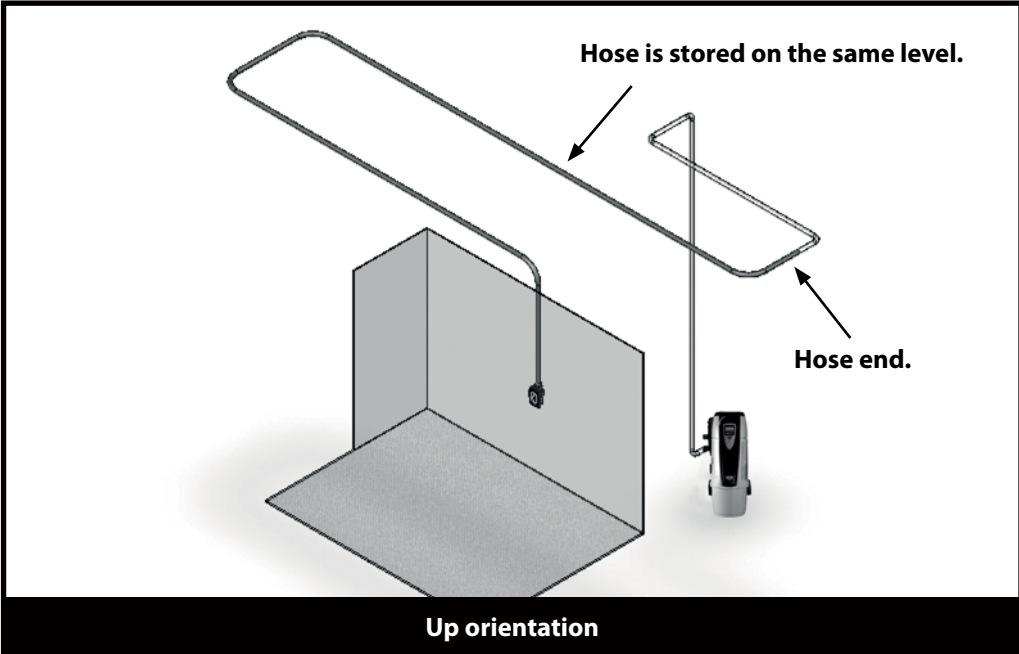
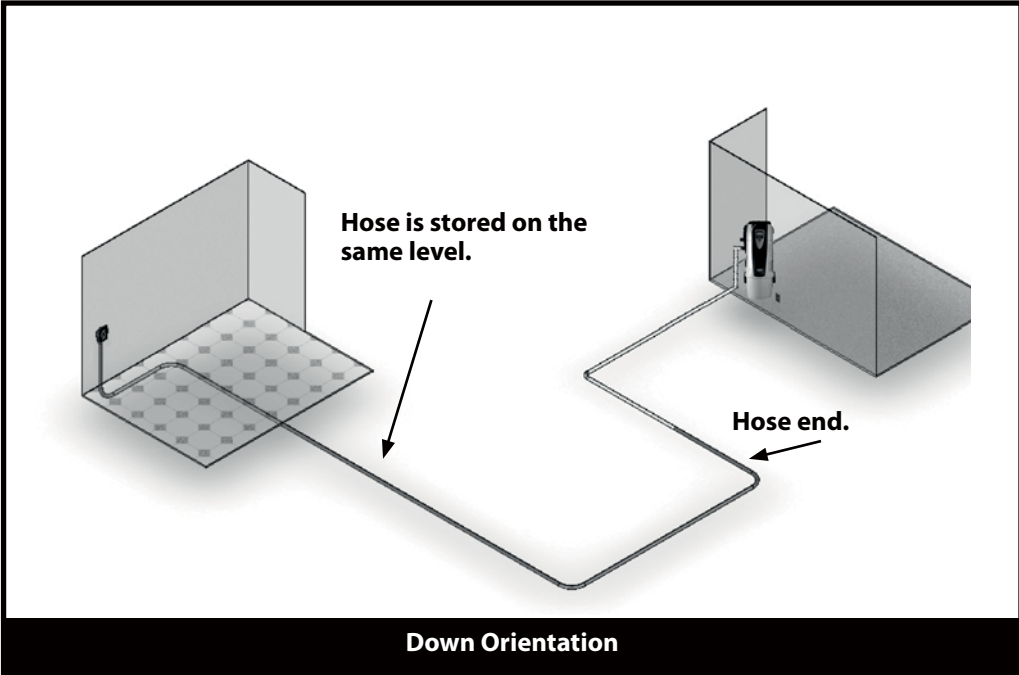
The more 90's used the more force is needed to pull the hose out of the valve. Try not to use more than four 90's for each valve.

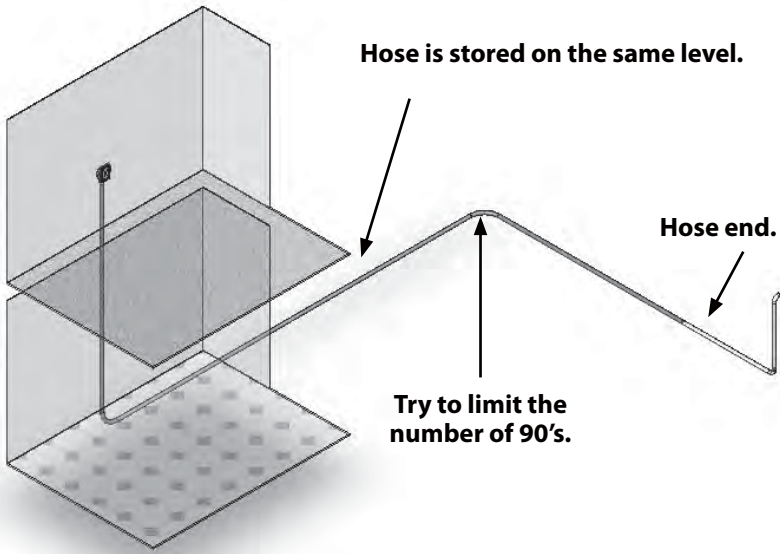
Try to avoid back to back elbows (figure 10). Try to space them out as much as possible.



It is important to design the pipe runs so the hose is stored on one level (figure 11). Avoid storing hose on two different levels (figure 12).

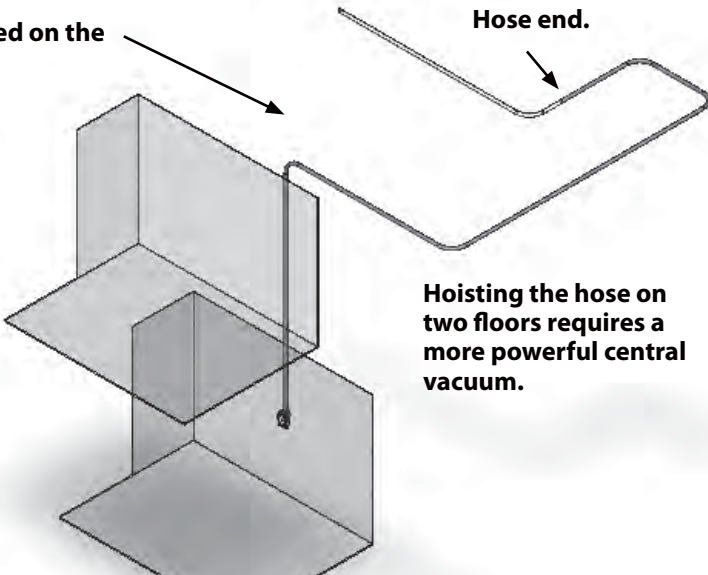






Down two floors

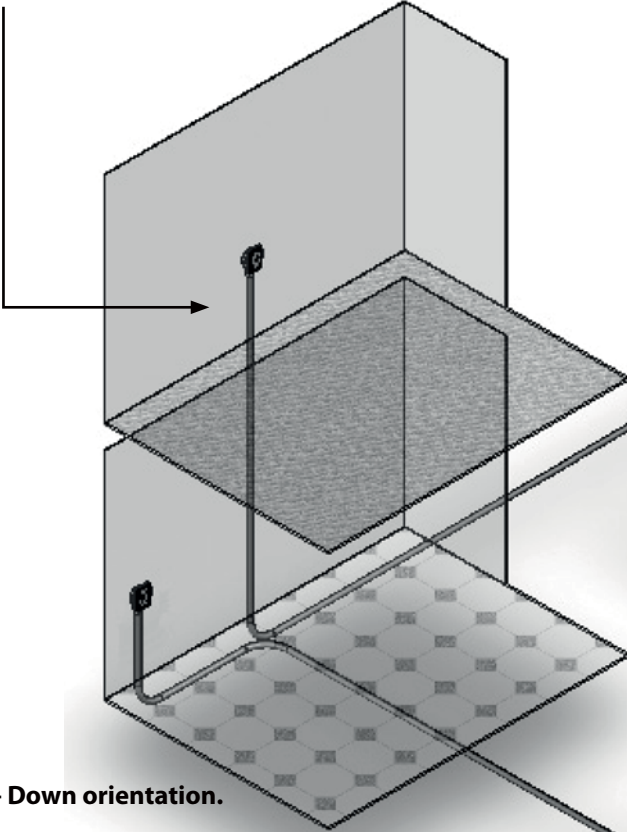
Hose is stored on the same level.



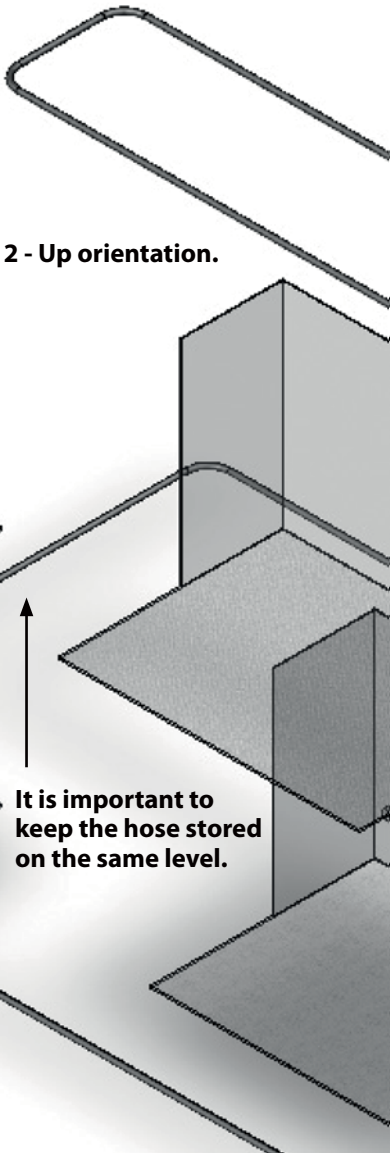
Up two floors

Only fittings designed for retractable hose systems (90's, 45's and 22.5's) can be used in the section of pipe that stores the hose.

1 - Down two floors. Try and limit the number of 90's.

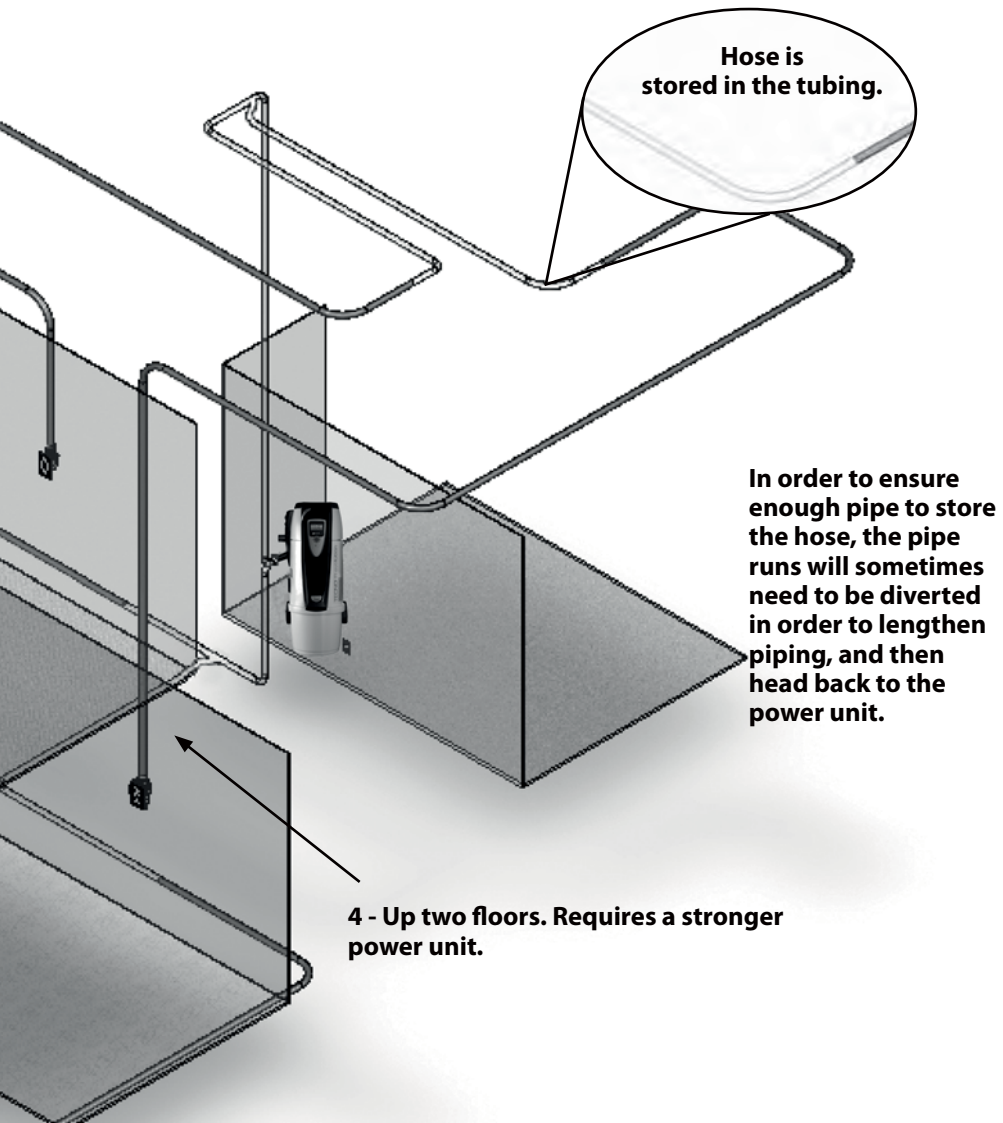


2 - Up orientation.



Typical Pipe

Do not join pipe runs until you have enough pipe length to hold the hose. For example, if using a 12 m hose install at least 13.5 m of pipe before connecting to another pipe run.

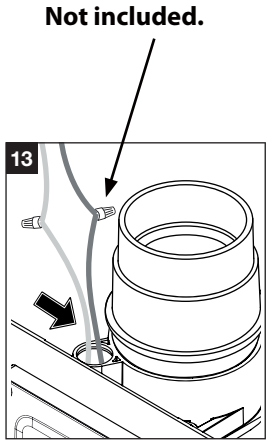


Runs Diagram

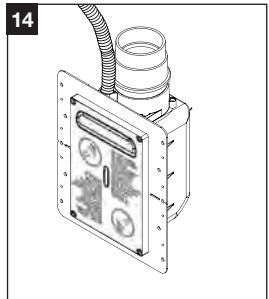
Low voltage wire

Run low voltage wire to each inlet just as you would in a standard central vacuum installation.

Connect the two leads from the switch (on the outside of the valve) to the low voltage wire (figure 13).



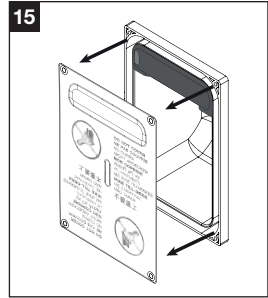
If you are installing this system in Europe, run the low voltage wire through the ITCA-type electric sheath (sold separately), just like any other central vacuum installation and bring the sheath down over the inlet's wires, into the dedicated opening (figure 14).



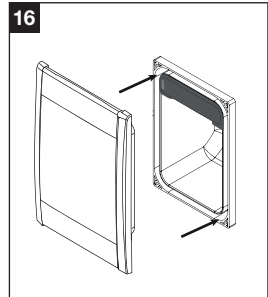
Once the low voltage wires are connected, do a conductivity test before closing wall. We also recommend to perform a suction test to make sure that the installation is sealed properly.

Door Installation

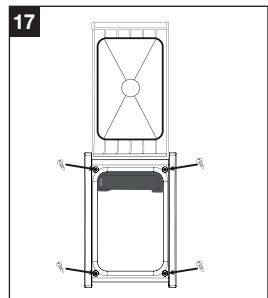
Once the wall is finished, remove the temporary cover plate (figure 15).



Simply insert the door into the appropriate slot (figure 16).



Then, open the door and insert the four screws in the corners (figure 17) to hold the piece in place. Adjust the 4 screws so that the door closes properly.



INDEX

Table des matières

Planification de l'installation	31
Les longueurs de boyau/flexible	31
Choix de l'unité d'aspiration	31
Emplacement des prises	31
Parcours des conduits	31
Plan initial	31
Déterminer la hauteur de la prise	32
Nouvelle construction	33
Installation placo-plâtre	33
Installation en brique et plâtre	34
Parcours des conduits	35
Fil bas voltage	42
Installation de la porte	43

ATTENTION

Ce manuel a été conçu pour l'utilisateur qui a la formation adéquate et l'expérience requise pour faire l'installation de systèmes d'aspirateur central.

Il est crucial de n'utiliser que les composantes d'origine des produits Sistem Air, pour en faire l'installation. Les composantes Sistem Air comprennent également les vis, joints d'étanchéité, rondelles, boyaux, coudes, etc. L'utilisation d'autres composantes pourrait annuler la garantie du manufacturier.

L'installateur a la responsabilité de se conformer à tous les règlements de la Régie du bâtiment de sa région.

Planification de l'installation

La planification est la clé d'une installation réussie. L'équilibre entre le meilleur emplacement des prises et l'accessibilité de celles-ci est essentielle. Avec un peu d'ingéniosité, on peut atteindre tous les accès.

Les longueurs de boyau/flexible

Informez le consommateur que vous ajusterez la longueur du boyau/flexible selon la dimension de chaque étage. Les boyaux/flexible sont disponibles en longueurs de 9 m, 12 m ou 15 m.

Choix de l'unité d'aspiration

Il est important de prendre en considération que le débit d'air diminuera plus le boyau/flexible sera long. Pour compenser la perte du débit d'air, il faut envisager un aspirateur plus puissant.

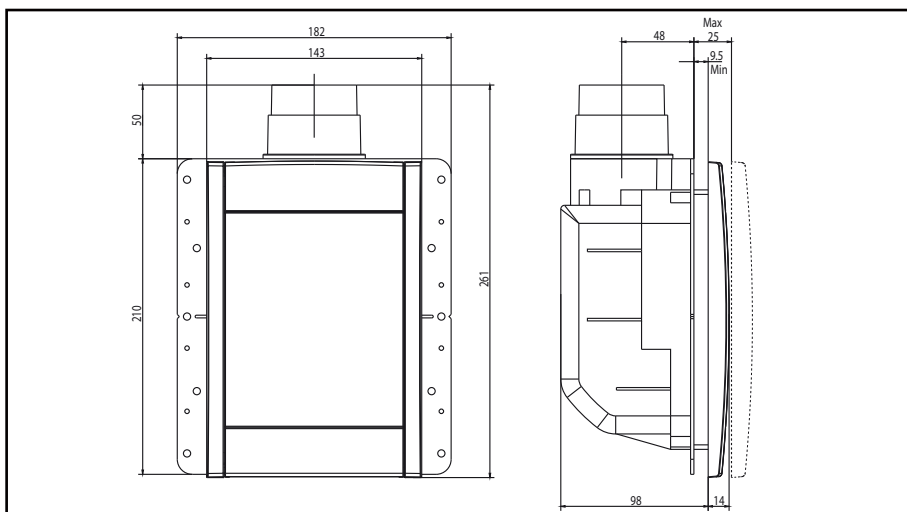
Emplacement des prises

Un boyau/flexible de 15 couvrira généralement entre 170 à 220 m²).

Parcours des conduits

Lire attentivement la section de ce guide sur le « Parcours des conduits ». Vous y trouverez aussi un diagramme des quatre installations types.

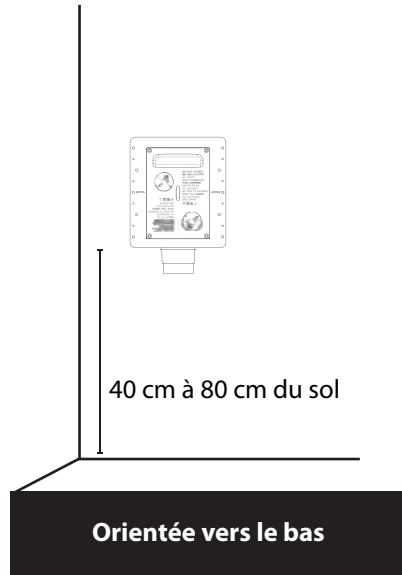
Plan initial (mésures en mm)



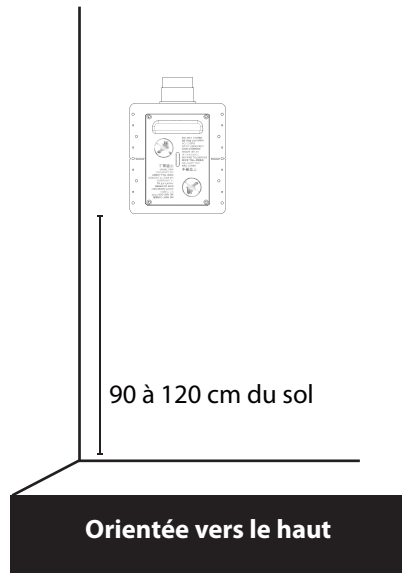
Plan initial (Suite)

Déterminer la hauteur de la prise

Si la prise doit être orientée vers le bas (le boyau/flexible sort en provenance du bas), nous recommandons que le bas de la prise soit entre 40 à 80 cm du sol, pour une facilité d'utilisation maximale.

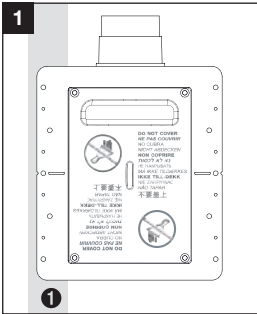


Si la prise doit être orientée vers le haut (le boyau/flexible sort en provenance du haut), nous recommandons que le bas de la prise soit entre 90 à 120 cm du sol pour un maximum d'aisance.

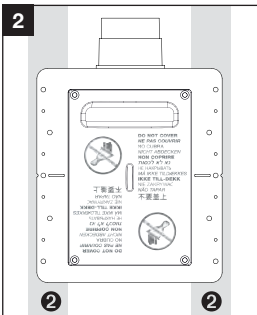


Nouvelle construction

Installation placo-plâtre (gyproc)



Fixer la prise au montant ou rail (2x4) ☒. S'assurer la plaque soit de niveau (figure 1) et qu'il y ait 8 cm de libre derrière la prise.

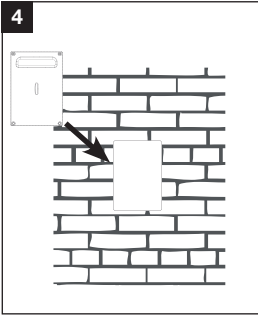


Nous recommandons d'ajouter un montant ou rail (2x4 ☒ de l'autre côté pour bien fixer la prise en place (figure 2).

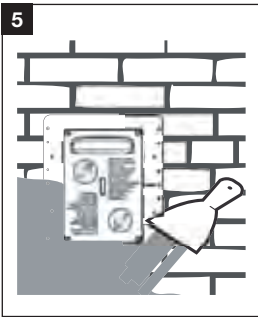


Installer le conduit de PVC dans le raccord (figure 3). Coller le conduit dans le raccord et s'assurer qu'il est bien inséré au fond de celui-ci.

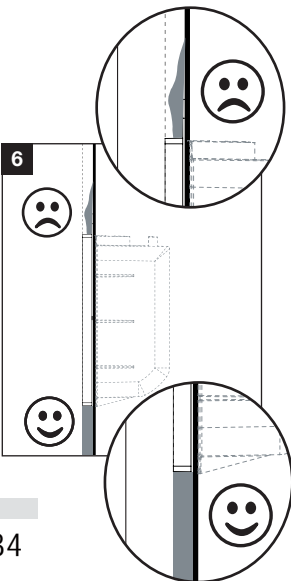
Installation en brique et plâtre



Utiliser le modèle fourni dans ce livret pour faire une ouverture dans la brique (figure 4).



Insérer le derrière de la prise dans le mur, et fixer la prise directement sur la brique (figure 5). Une fois le système de conduits et les fils bas voltage raccordés, sceller l'arrière de la prise dans le mur en remplissant de plâtre.



S'assurer que l'épaisseur du recouvrement de plâtre soit de niveau avec l'épaisseur de la prise (environ 1 cm), et ce, tout autour de la prise (figure 6).

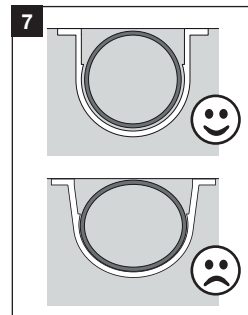
Parcours des conduits

N'oubliez pas d'utiliser une boîte à onglets pour couper vos tuyaux de PVC à un angle parfait de 90°. Nous vous recommandons fortement d'utiliser également l'outil d'ébavurage sur les conduits de PVC pour vous assurer que l'intérieur soit exceptionnellement lisse.

Ne pas raccorder la ligne principale avant d'avoir assez de tuyau de PVC pour la longueur du boyau/flexible. Par exemple, si vous utilisez un boyau/flexible de 12 m, ayez au moins 13,5 m de conduit de PVC avant de raccorder la ligne.

Pour s'assurer d'avoir assez de conduit pour rétracter le boyau/flexible, le parcours des conduits doit parfois être détourné afin de le rallonger, pour ensuite rejoindre l'aspirateur central.

Lors de l'installation des supports à tuyau pour fixer la tuyauterie en place, s'assurer de ne pas comprimer les conduits (figure 7) pour ne pas altérer le mouvement du boyau à l'intérieur du système.



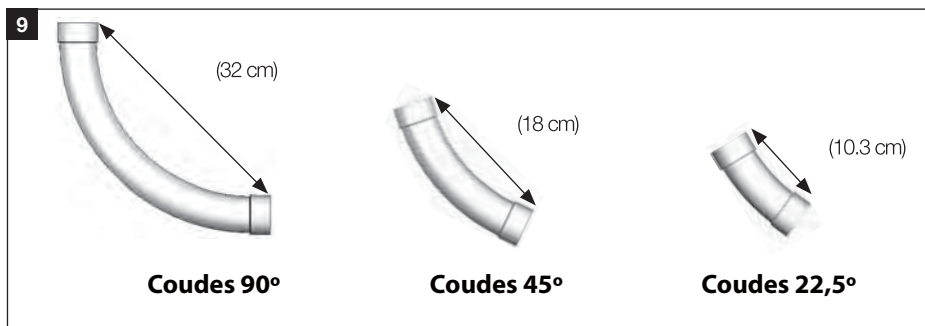
Tout excédent de colle peut occasionner des accrocs ou endommager la housse du boyau/flexible lorsqu'il se rétracte dans les conduits.

Pour éviter ce problème, appliquer la colle sur les embouts mâles, et non femelles (figure 8).

S'assurer d'enlever tous les filaments des tuyaux de PVC une fois taillés. Inspecter soigneusement les tuyaux pour s'assurer que l'intérieur est lisse, bien rond et non endommagé.



Seuls les coudes à rayon allongé conçus pour un tel système peuvent être utilisés pour le parcours où le boyau/flexible se rétracte (figure 9).



Parcours des conduits (Suite)

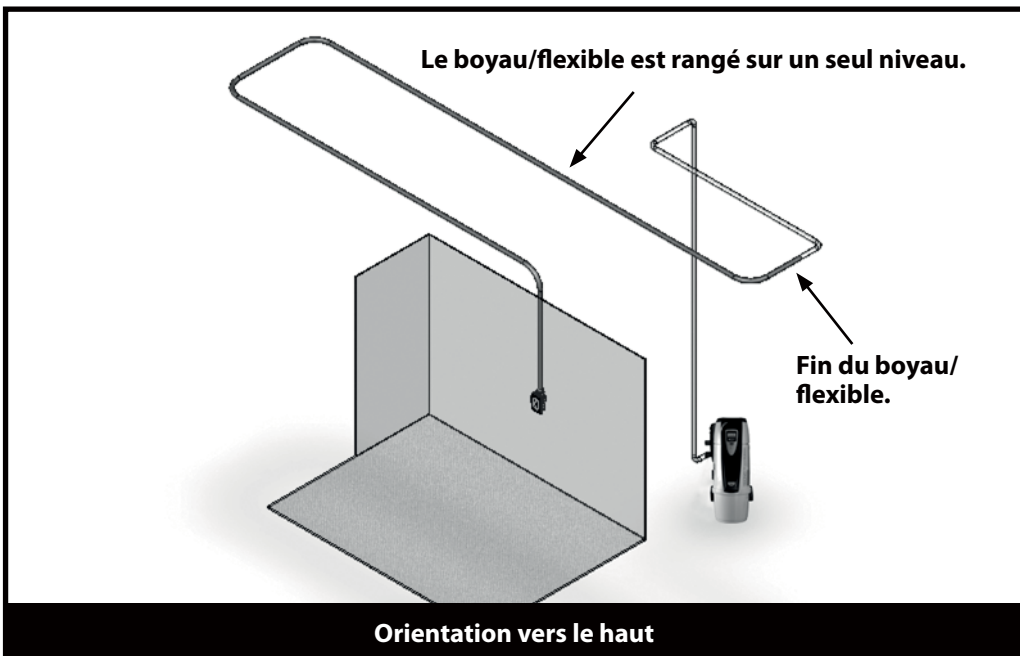
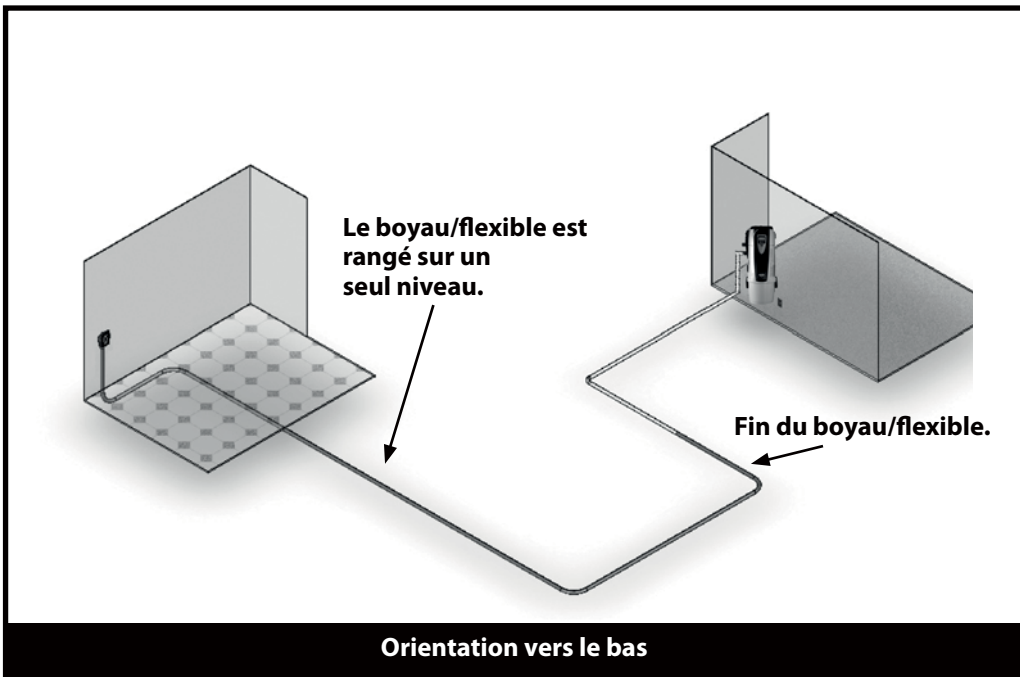
Plus vous utilisez de coudes 90°, plus vous aurez besoin de force pour déployer le boyau/flexible du mur. Dans la mesure du possible, n'utilisez pas plus de quatre coudes 90° par prise.

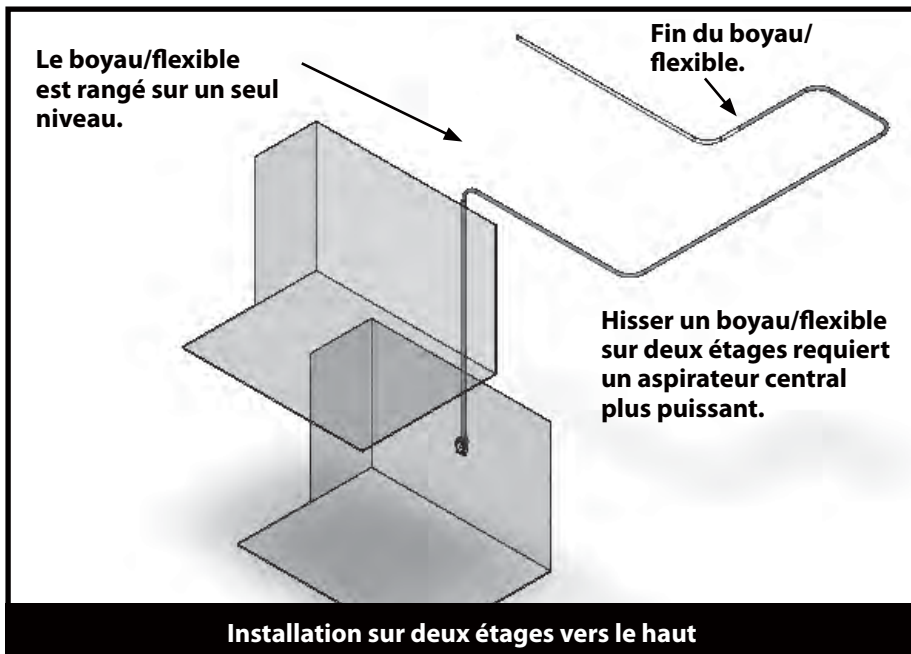
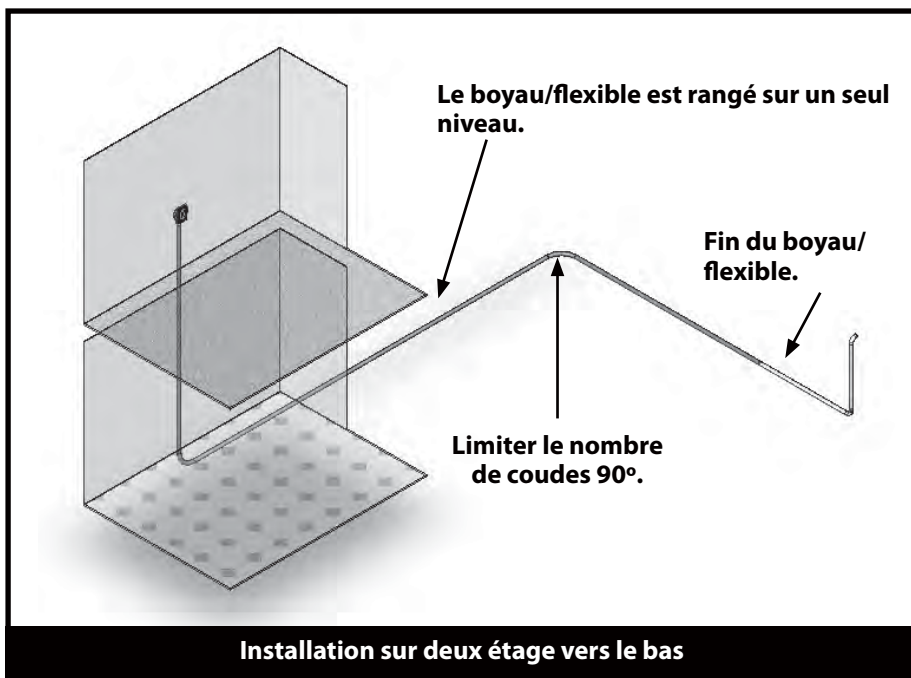
Autant que possible, ne pas utiliser deux coudes un à la suite de l'autre (figure 10). Essayer de les espacer le plus possible



Il est important de créer un parcours de conduits permettant de ranger le boyau/flexible sur un seul niveau (figure 11). Éviter une installation réalisée sur deux étages (figure 12).

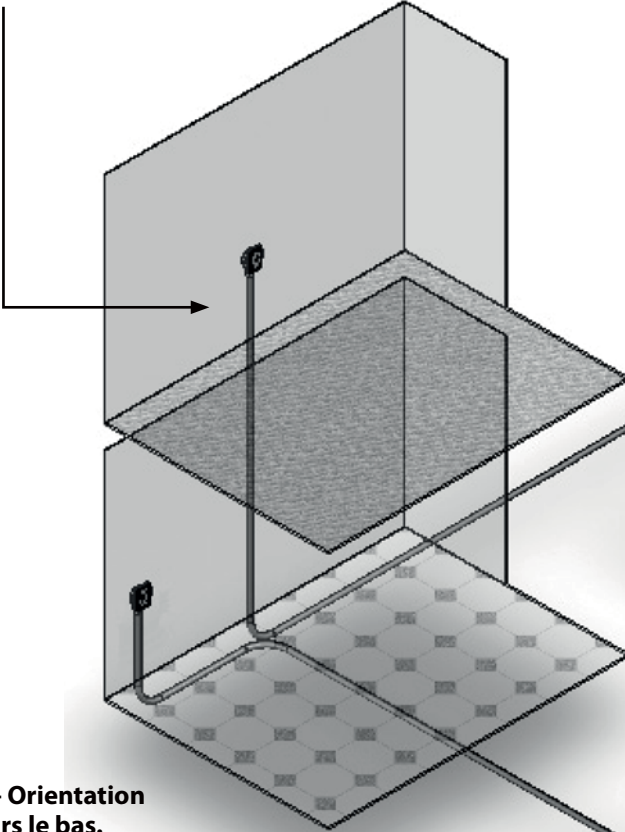




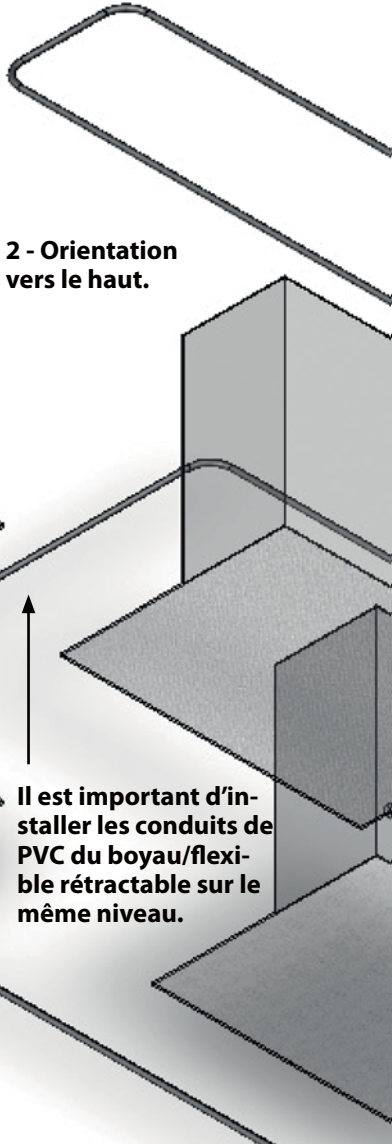


Seuls les coudes à rayon allongé conçus spécialement pour un tel système peuvent être utilisés dans l'espace où le boyau/flexible se rétracte (coudes 90°, 45° et 22,5°).

1 - Installation sur deux étage vers le bas.
Essayer de limiter le nombre de coudes 90°.



2 - Orientation
vers le haut.

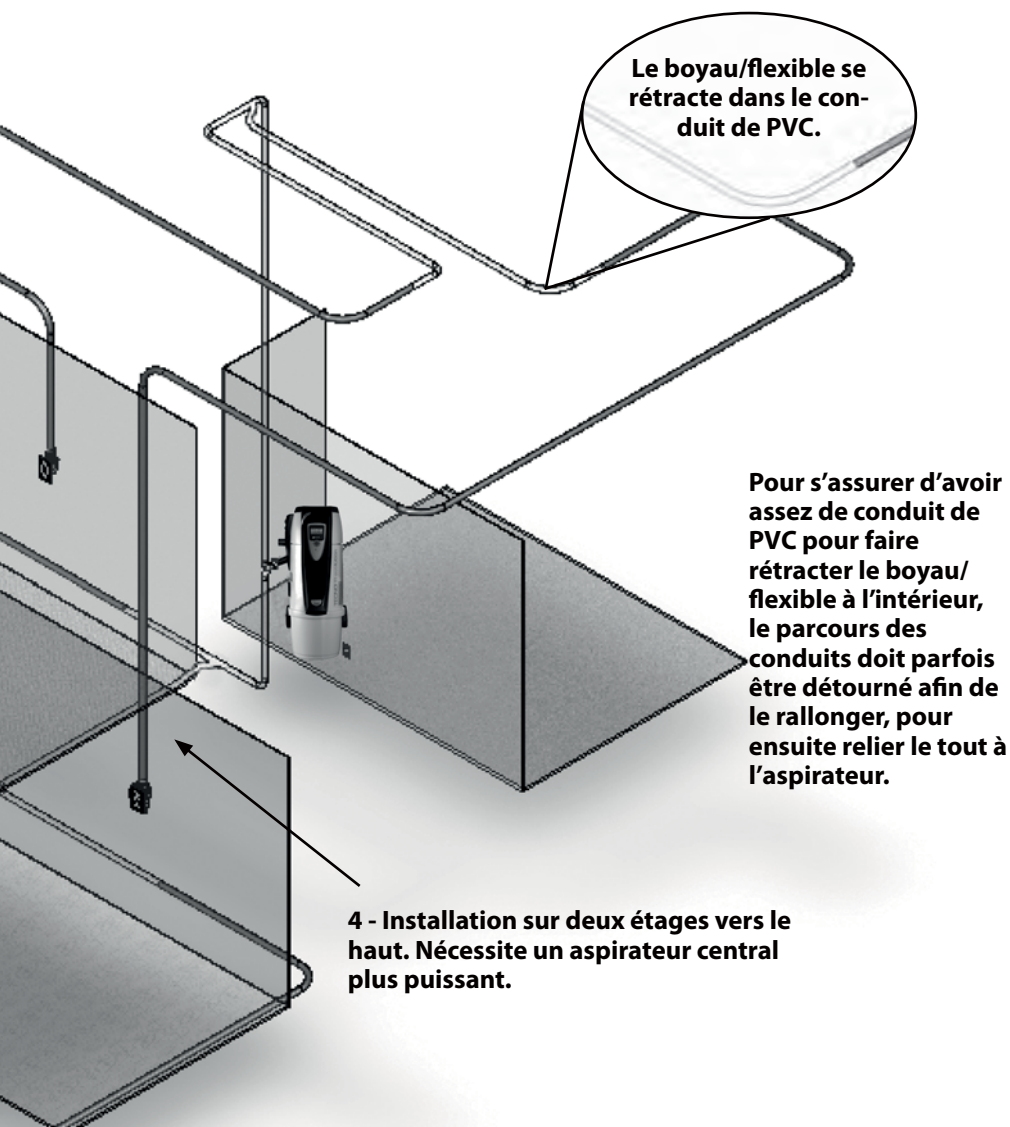


Il est important d'installer les conduits de PVC du boyau/flexible rétractable sur le même niveau.

3 - Orientation
vers le bas.

Diagramme typique

Ne pas raccorder la ligne principale avant d'avoir assez de conduit de PVC pour la longueur du boyau/flexible. Par exemple, si vous utilisez un boyau/flexible de 12 m, ayez au moins 13,5 m de conduits de PVC avant de raccorder la ligne.



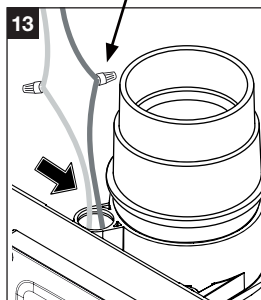
de parcours de conduit

Fil bas voltage

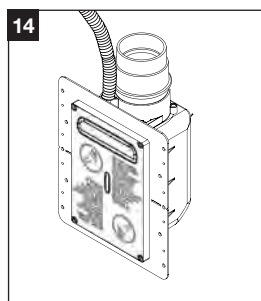
Faire passer un fil bas voltage à chaque prise, comme pour une installation traditionnelle.

Connecter les deux fils conducteurs de l'interrupteur (situés sur le haut de la prise) au fil bas voltage du système de conduits (figure 13).

Non inclus.



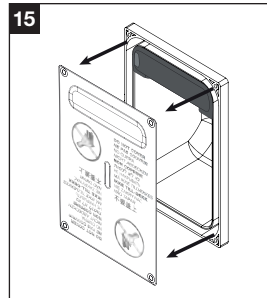
Si vous installez ce système en Europe, faites passer le fil bas voltage dans la gaine électrique type ITCA (vendue séparément), comme pour n'importe quelle autre installation d'aspirateur central et tirer la gaine par-dessus les fils de la prise puis dans l'ouverture dédiée (figure 14).



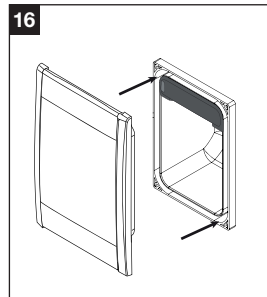
Une fois que les fils sont raccordés, faire un test de conductivité avant de fermer l'ouverture. Nous recommandons aussi d'effectuer un test de suction pour s'assurer de l'étanchéité du système.

Installation de la porte

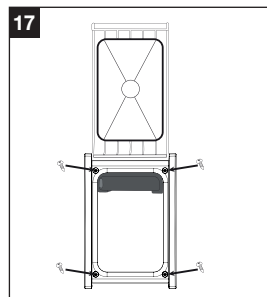
Une fois le mur terminé, retirer la plaque de recouvrement (figure 15).



Insérer tout simplement la porte dans la fente appropriée (figure 16).



Puis, ouvrir la porte et insérer les vis dans les 4 coins (figure 17) pour bien fixer la pièce en place. Ajuster les 4 vis pour que la porte ferme bien.



INDEX

Inhaltsverzeichnis

Planung der Installation	45
Schlauchlängen	45
Auswahl der Staubsaugzentrale	45
Rohrleitungsplanung	45
Rohrleitungsverlauf	45
Einbauplan	45
Festlegung der Höhe der Saugdose	46
Neubau	47
Montage auf Gipskartonwände	47
Montage auf Backstein- und Putzwände	48
Rohrleitungen	49
Niederspannung-Steuerleitung	56
Einbau der Klappe	57

WARNUNG

Dieses Handbuch setzt voraus, dass der Installateur über Kenntnisse und Erfahrung mit der Installation herkömmlicher Zentralstaubsaugsysteme verfügt.

Es ist wichtig, dass nur Originalteile des Sistem Air Einzugsschlauchsystems verwendet werden. Sistem Air Originalteile umfassen Schrauben, Dichtungen, Unterlegscheiben, Schläuche, 90° Bogen, 45° Bogen, usw. Sollten die Originalteile nicht verwendet werden, dann wird die durch den Hersteller angebotene Gewährleistung ungültig.

Installateure sind dafür verantwortlich, sich an alle örtlichen Bauvorschriften einzuhalten.

Planung der Installation

Planung ist der Schlüssel für eine erfolgreiche Installation einer zentralen Staubsauganlage. Ein Gleichgewicht zwischen der besten Lage für die Saugdosen und der Möglichkeit der Installation an dieser Stellen ist von wesentlicher Bedeutung. Mit ein wenig Einfallsreichtum, können alle Räume erreicht werden.

Schlauchlängen

Informieren Sie Ihre Kunden, dass Sie die passende Schlauchlänge für jede Etage installieren. Schlauch-Kits sind in 9 m, 12 m oder 15 m erhältlich.

Auswahl der Staubsaugzentrale

Es ist wichtig zu beachten, dass der Luftstrom mit längeren Schläuchen reduziert wird. Um den Verlust des Luftstroms zu kompensieren, wird eine Staubsaugzentrale mit einer höheren Saugleistung erforderlich.

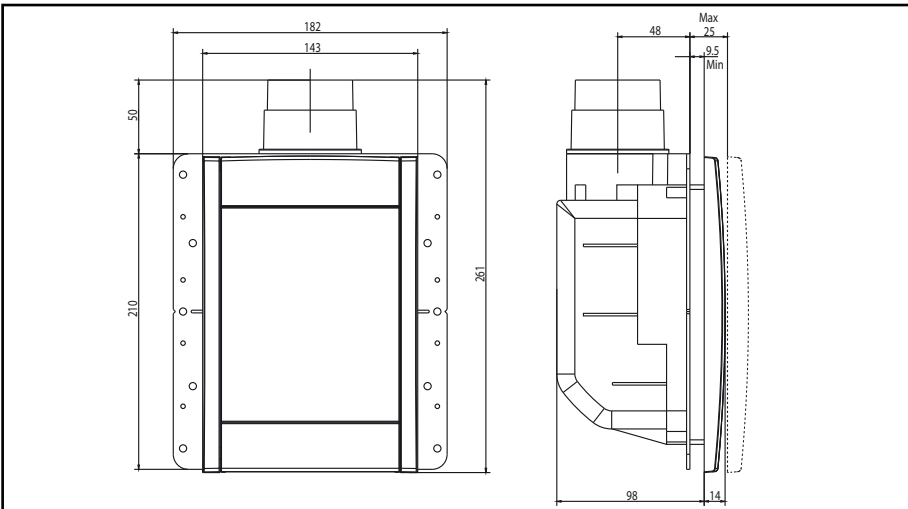
Lage für Saugdosen

Ein 15 m Schlauch deckt im Durchschnitt zwischen 170 und 220 m².

Rohrleitungsplanung

Wir bitten Sie darum, den Abschnitt "Rohrleitungen" in diesem Handbuch sorgfältig zu lesen. Hier finden Sie auch ein Diagramm von vier typischen Rohrleitungen.

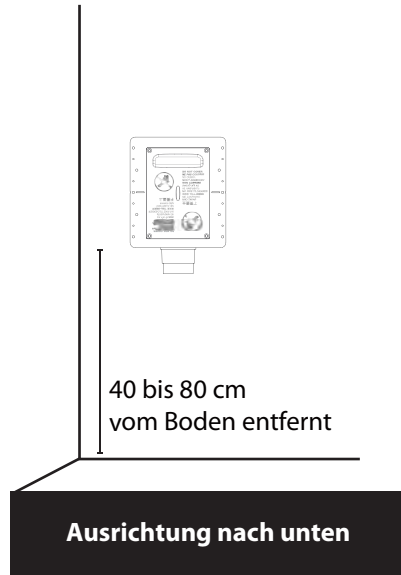
Einbauplan (Abmessungen in mm)



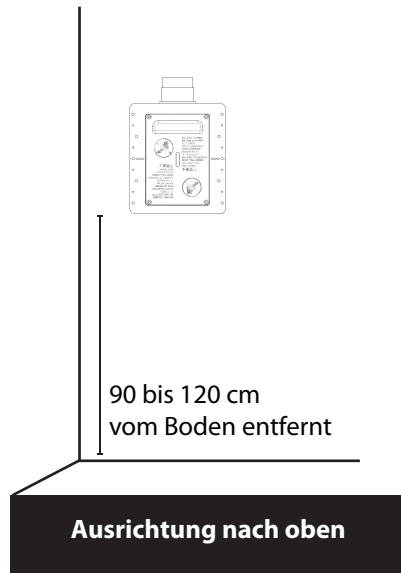
Einbauplan (Forts.)

Festlegung der Höhe der Saugdose

Wenn die Saugdose nach unten gerichtet ist (der Schlauch kommt von unten), empfehlen wir, um die maximale Benutzerfreundlichkeit zu sichern, dass die Unterkante der Saugdose mindestens 40 bis 80 cm vom Boden entfernt ist.

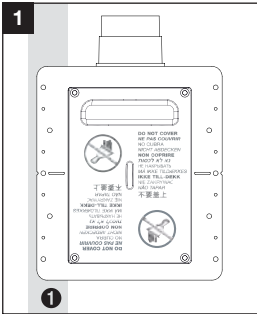


In einer Ausrichtung nach oben (der Schlauch kommt von oben) empfehlen wir, um den maximalen Komfort zu sichern, dass die Unterkante der Saugdose 90 bis 120 cm vom Boden entfernt ist.

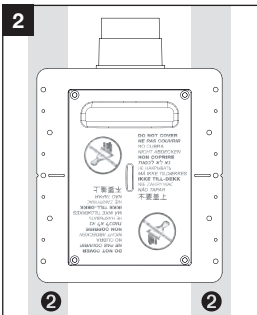


Neubau

Montage auf Gipskartonwände



Befestigen Sie den Rahmen der Saugdose an den Wandpfosten (2x4) ☒. Versichern Sie sich, dass die Saugdose senkrecht ist (Abbildung 1), und dass hinter der Saugdose 8 cm bleiben.

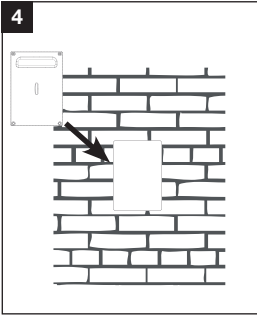


Wir empfehlen, einen zweiten Wandpfosten ☒ auf der anderen Seite anzubringen, um die Saugdose zu befestigen (Abbildung 2).

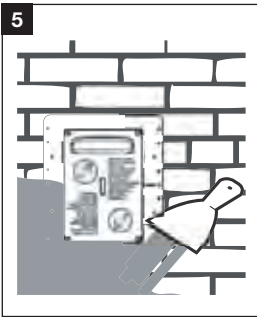


Installieren Sie das Rohr in den Rohranschluss (Abbildung 3). Kleben Sie das Rohr in Anschluss ein, und versichern Sie sich, dass das Rohr den ganzen Weg bis zum Anschlag eingesetzt ist.

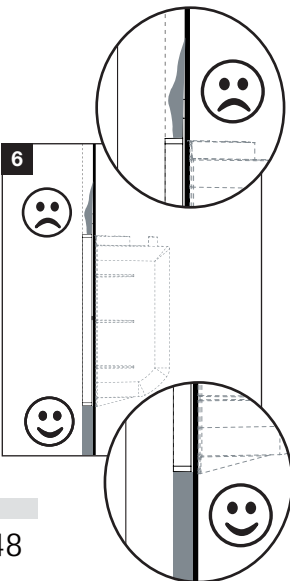
Montage auf Backstein- und Putzwände



Verwenden Sie die Schablone, die Sie in diesem Handbuch finden, um eine Öffnung in der Wand (Abbildung 4) vorzusehen.



Legen Sie die Rückseite der Saugdose in die Wand und schrauben Sie den Rahmen der Saugdose direkt an der Wand (Abbildung 5). Wenn das Rohrleitungsnetz und Kabel angeschlossen sind, verschließen die Rückseite der Saugdose in die Wand, indem Sie Putz um die Saugdose herum zugeben.



Versichern Sie sich, dass die Dicke des Putzes (ca. 1 cm) rund um die Saugdose bündig mit der Saugdose abschliesst (Abbildung 6).

Rohrleitungen

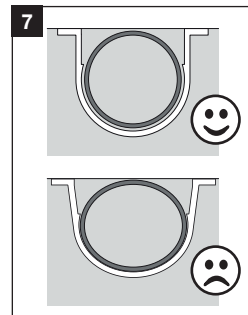
Vergessen Sie nicht, eine Schneidlade zu benutzen, um Ihre PVC-Rohre mit einem perfekten 90° Winkel zu schneiden.

Wir empfehlen Sie auch, ein Entgratwerkzeug für Ihre PVC-Rohre zu verwenden, um Sie sich zu versichern, dass das innere Teil komplett glatt ist.

Verbinden Sie die Rohre nicht, bis Sie genug Rohrlänge haben, um den Schlauch einzuziehen. Zum Beispiel mit einem 12 m Schlauch, installieren Sie mindestens 13,5 m Rohr, bevor Sie eine weitere Rohrleitung verbinden.

Um genügend Rohrlänge zu haben, um den Schlauch aufzubewahren, wird manchmal eine Schleife benötigt, bevor man die Rohre zurück an die Saugzentrale kehren lassen kann.

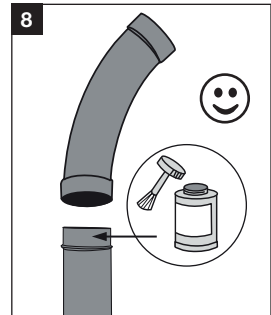
Bei der Montage der Rohrschellen, um die Rohrleitung zu befestigen, versichern Sie sich, dass Sie die Rohre (Abbildung 7) nicht zusammendrücken, was die Bewegung des Schlauches ins Rohrleitungssystem behindern würde.



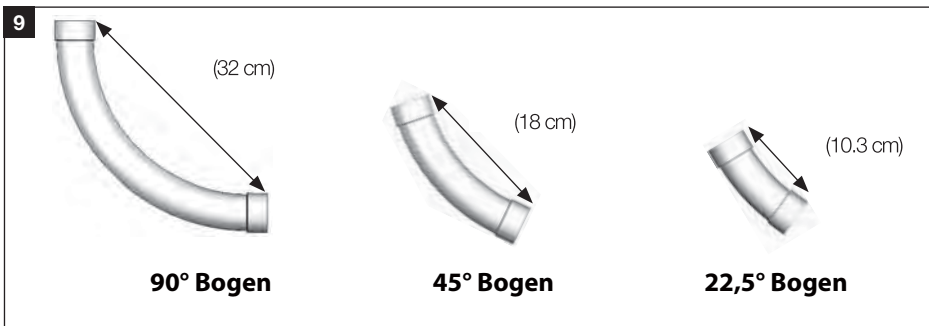
Grate oder überschüssiger Kleber können den Schlauch belasten und beschädigen,

wenn er sich durch die Rohre bewegt. Um dies zu vermeiden, versichern Sie sich, immer den Kleber auf die Außenseite des männlichen Anschlusssteils aufzutragen, nicht auf die Innenseite des weiblichen Anschlusssteils (Abbildung 8).

Versichern Sie sich, alle Grate von den Rohrenden zu entfernen, die geschnitten wurden. Überprüfen Sie die Rohre sorgfältig, um Sie sich zu versichern, dass das Innere glatt ist und dass das Rohr rund und unbeschädigt ist.



Nur Verbindungen für einziehbares Schlauchsysteme dürfen in den Rohrabschnitt verwendet werden, wo der Schlauch aufbewahrt wird (Abbildung 9).



Rohrleitungen (Forts.)

Je mehr 90° Bogen verwendet werden, desto mehr Kraft ist erforderlich, um den Schlauch aus der Saugdose herauszuziehen. Versuchen Sie, nicht mehr als vier 90° Bogen für jede Saugdose zu verwenden.

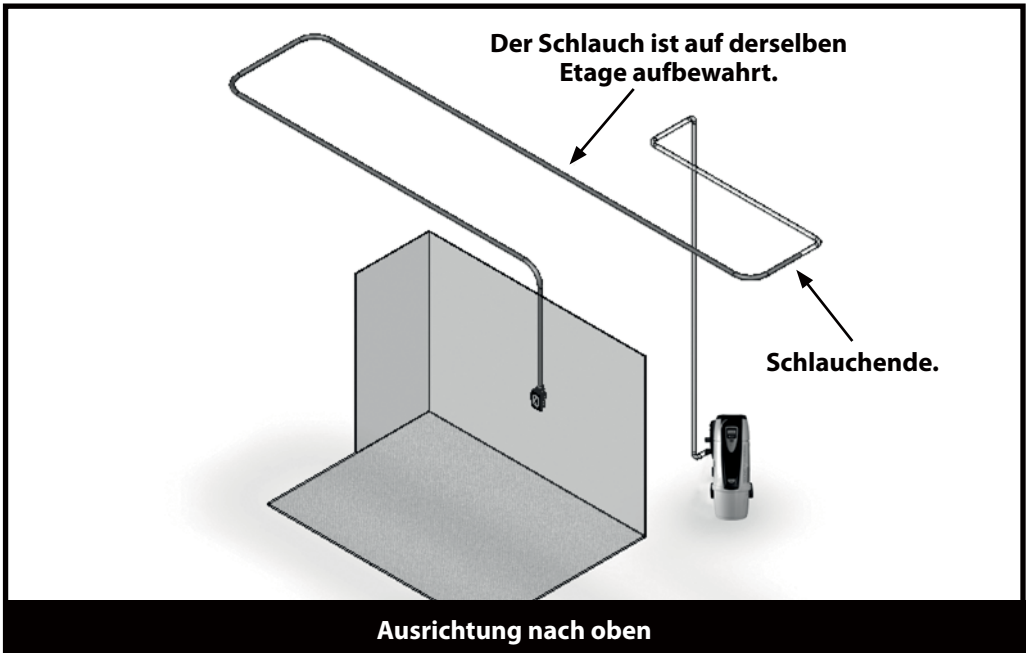
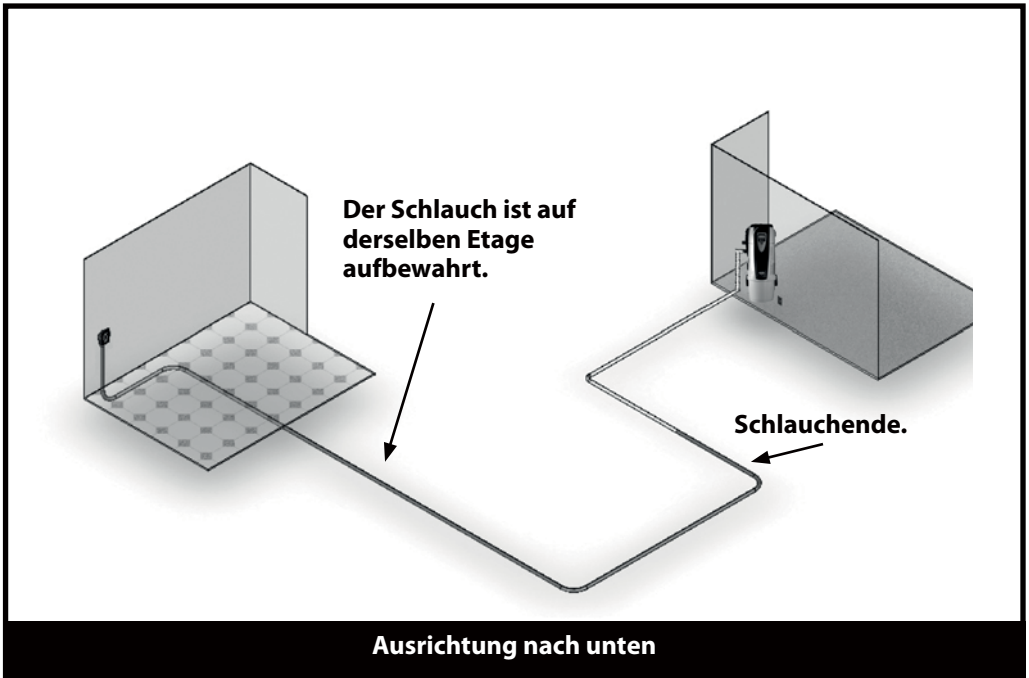
Versuchen Sie zu vermeiden, die Bogen miteinander direkt zu verbinden (Abbildung 10). Versuchen Sie, die Bogen so weit entfernt voneinander wie möglich zu installieren.

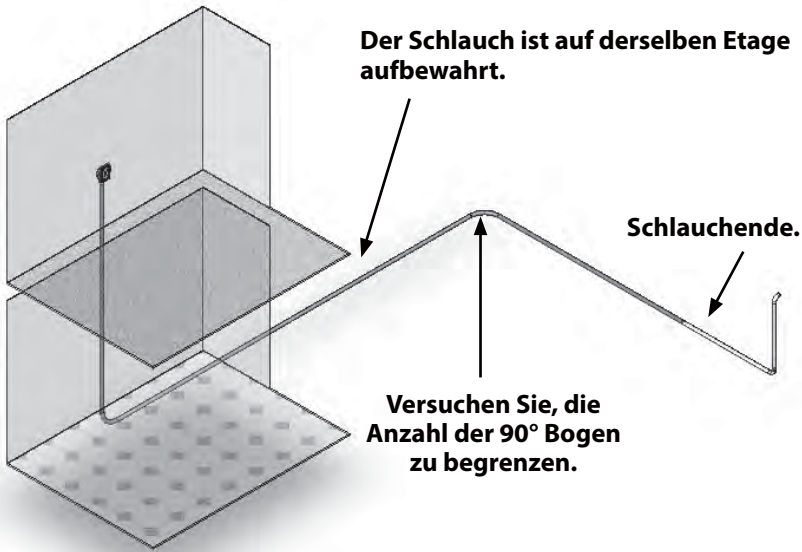


Es ist wichtig, die Rohrleitung so zu installieren, dass der Schlauch auf derselben Etage aufbewahrt wird (Abbildung 11).

Vermeiden Sie, den Schlauch auf verschiedene Etagen aufzubewahren (Abbildung 12).

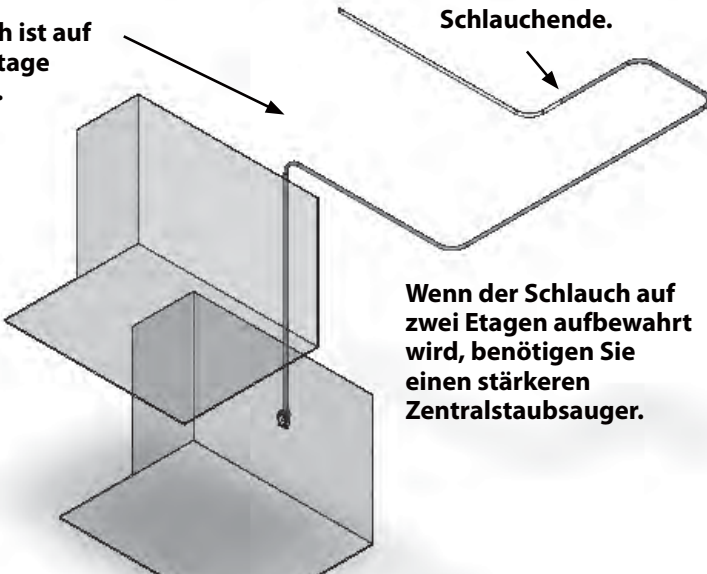






Ausrichtung nach unten über zwei Etagen

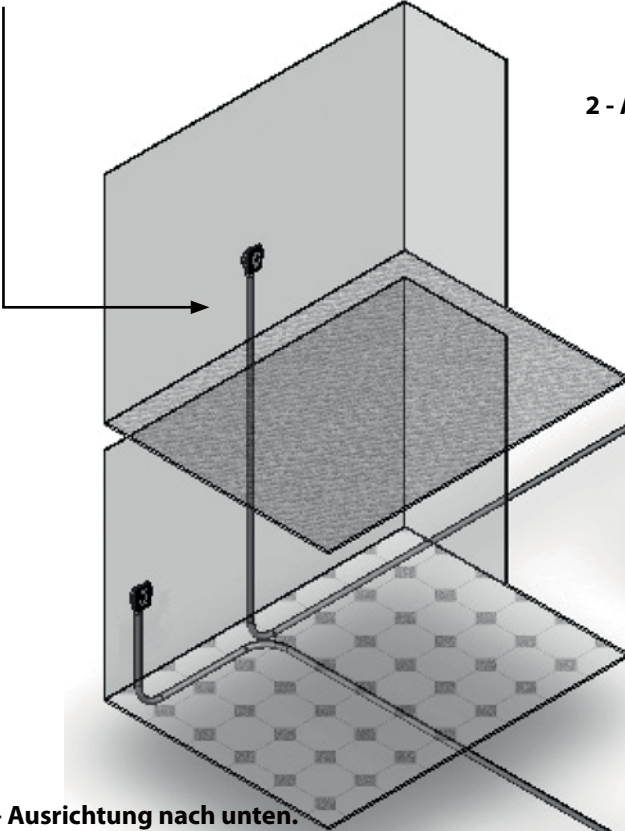
Der Schlauch ist auf derselben Etage aufbewahrt.



Ausrichtung nach oben über zwei Etagen

In dem Rohrabschnitt, wo der Schlauch aufbewahrt wird, dürfen nur Verbindungen speziell für einziehbare Schlauchsysteme (90°, 45° und 22,5°) installiert werden.

1 - Auf zwei Etagen - Nach unten. Versuchen Sie, die Anzahl der 90° Bogen zu begrenzen.

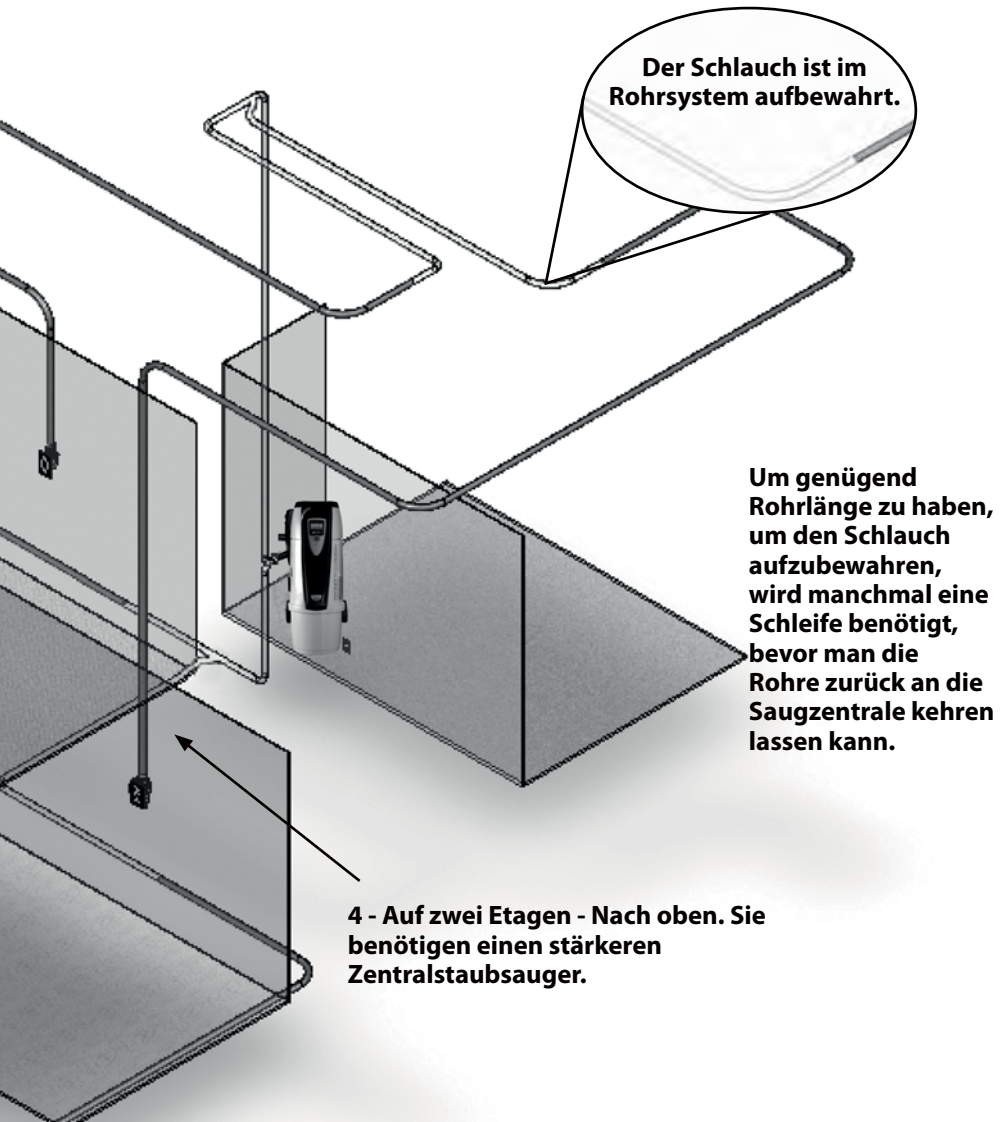


2 - Ausrichtung nach oben.

Es ist wichtig, den Schlauch auf der gleichen Etage aufzubewahren.

Diagramm der

Verbinden Sie die Rohre nicht, bis Sie genug Rohrlänge haben, um den Schlauch zu halten. Zum Beispiel mit einem 12 m Schlauch, installieren Sie mindestens 13,5 m Rohr, bevor Sie eine weitere Rohrleitung verbinden.



typischen Rohrleitungen

Niederspannung-Steuerleitung

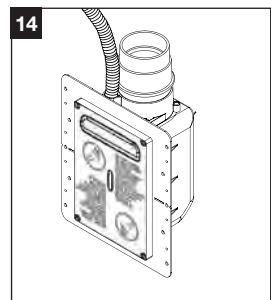
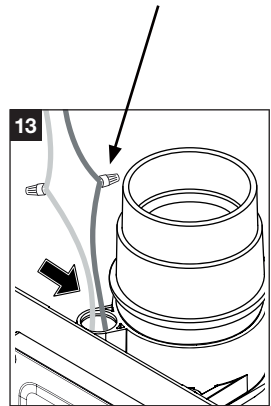
Verbinden Sie jede Saugdose mit der Steuerleitung, wie bei einem herkömmlichen Zentralstaubsaugersystem.

Schließen Sie beide Leiterdrähte des Schalters (an der Außenseite der Saugdose) an die Steuerleitung an (Abbildung 13).

Wenn Sie das Systems in Europa installieren, führen Sie die Steuerleitung in einen ITCA-Steuerkabel (separatzukaufen), genauso wie für jede andere Zentralstaubsaugeranlage, und ziehen Sie den Steuerkabel unten über die Saugdose in die vorgesehene Öffnung hinein (Abbildung 14).

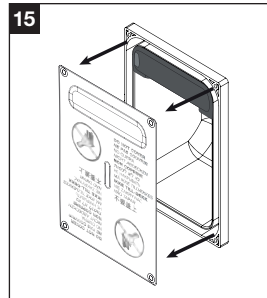
Wenn die Steuerleitung angeschlossen ist, führen Sie einen Leitfähigkeit-Test, bevor Sie die Wand verschließen. Wir empfehlen auch einen Saug-Test durchzuführen, um sicherzustellen, um die Dichtigkeit der Anlage zu überprüfen.

**Nicht im Lieferumfang
enthalten.**

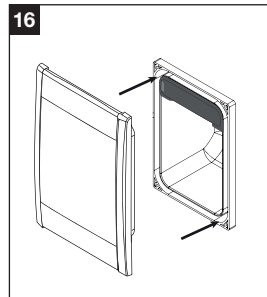


Einbau der Klappe

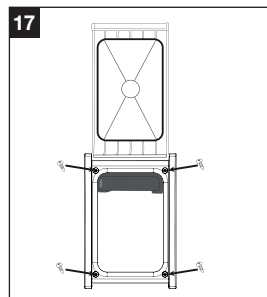
Nachdem die Wand fertig ist, entfernen Sie die temporäre Deckplatte (Abbildung 15).



Setzen Sie einfach die Tür in den entsprechenden Steckplatz hinein (Abbildung 16).



Dann öffnen Sie die Klappe und schrauben Sie die vier Schrauben an den Ecken ein (Abbildung 17), um das Teil in Position zu halten. Passen Sie die vier Schrauben an, so dass die Klappe richtig schließt.



INDICE

CONTENTS

Planificación de la Instalación	59
Longitud de la manguera	59
Elección de un aspirador	59
Ubicación de las tomas	59
Implantación de los tubos	59
Plan inicial	59
Determinar la altura de una toma	60
Nueva construcción	61
Instalación pladur (gyproc)	61
Instalación ladrillo y yeso	62
Implantación de los tubos	63
Cable baja tensión	70
Instalación de la puerta	71
ATENCIÓN	

Este manual supone que el instalador tenga la formación adecuada y la experiencia necesaria para hacer la Instalación de un sistema de aspiración centralizada.

Es muy importante solo utilizar los componentes del fabricante Sistem Air para hacer una instalación. Los componentes de Sistem Air incluyen tornillos, juntas de estanqueidad, arandela de fijación, manguera, codos de 90°, codos de 45°, etc.... Al no respetar el uso de estos componentes se puede anular la garantía del fabricante.

El instalador tiene la responsabilidad de conformarse a todos los reglamentos del sector de la construcción.

Planificación de la Instalación

La planificación es la clave de una instalación bien hecha. El equilibrio entre la mejor ubicación de las tomas y el acceso de estas es esencial. Se puede con un poco de ingeniosidad alcanzar todos los accesos.

Longitud de la manguera

Informar al cliente que puede elegir una longitud de manguera diferente según las dimensiones de cada planta. Se puede utilizar mangueras de 9 m, 12 m o 15 m.

Elección de un aspirador

Es importante saber que cuanto más larga sea la manguera, el caudal de aire disminuirá. Para compensar esta pérdida, hay que elegir un aspirador más potente.

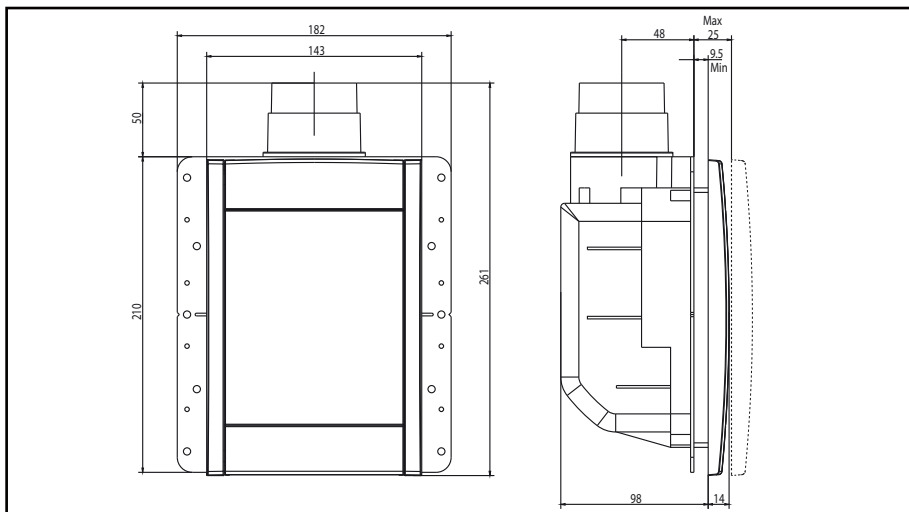
Ubicación de las tomas

La manguera de 15 m cubrirá entre 170 a 220 m².

Implantación de los tubos

Leer atentamente la parte de este guía sobre “la implantación de los tubos”. Encontrará también un diagrama para un ejemplo de 4 instalaciones.

Plan inicial (medidas en mm)



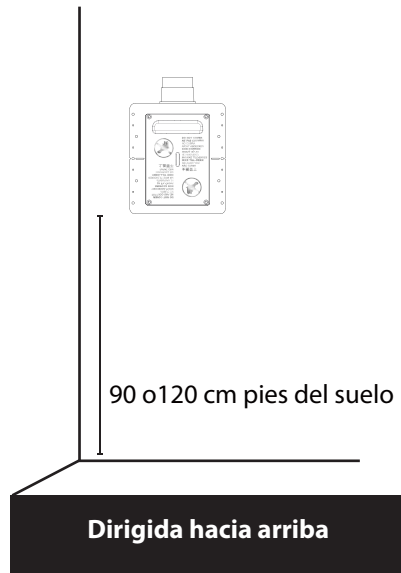
Plan inicial (Cont.)

Determinar la altura de una toma

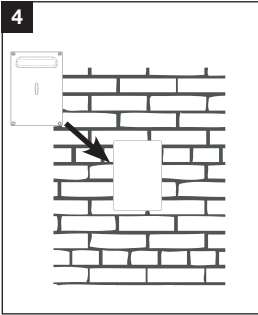
Si la toma debe quedar orientada hacia abajo (la manguera sale por abajo), les recomendamos colocar la parte inferior de la toma a 40 o 80 cm del suelo, para una facilidad de uso máxima.



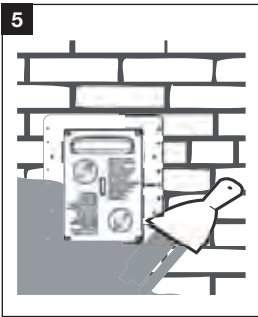
Si la toma queda orientada hacia arriba (la manguera sale por arriba), les recomendamos colocar la parte inferior de la toma a 90 o 120 cm pies del suelo para una facilidad de uso máxima.



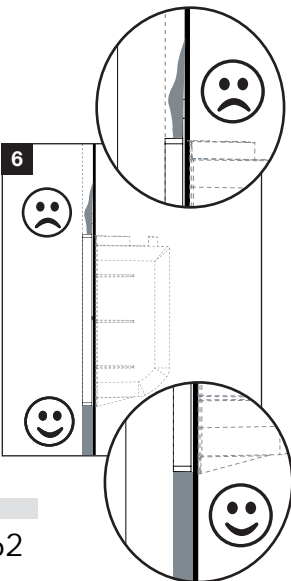
Instalación ladrillo y yeso



Utilizar el modelo proporcionado con este folleto para realizar una apertura en el ladrillo (figura 4).



Insertar la parte trasera de la toma en la pared y fijarla directamente en el ladrillo (figura 5). Una vez el sistema de conductos instalado y los cables bajo voltaje conectados, sellar la parte trasera de la toma en la pared, llenando de yeso.



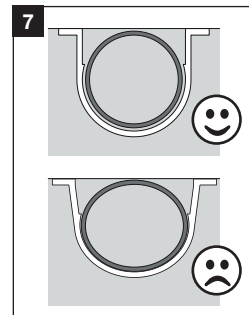
Asegurarse de que el revestimiento de yeso este a nivel con la toma (aprox. 1 cm) y eso por todas partes de la toma (figura 6).

Implantación de los tubos

No olvidar utilizar una plantilla para cortar sus tubos PVC con ángulo perfecto de 90°. También recomendamos utilizar una herramienta de desbarbado en los conductos PVC para asegurar que el interior quede completamente liso.

No enlazar la línea principal antes de tener bastantes tubos de PVC para la longitud de la manguera. Por ejemplo si utiliza una manguera de 12 m, le hará falta como mínimo 13,5 m de tubos de PVC antes de conectar el tubo. Para asegurarse de tener bastantes tubos de PVC para que se retracte la manguera dentro, la red de tubos debe empezar más arriba del aspirador central. Luego hacer un lazado y juntarlo con el aspirador.

Durante la instalación de los soportes de tubos para fijar los conductos (figura 7), asegurarse de que no quede comprimido para no alterar el movimiento de la manguera en el interior del sistema.



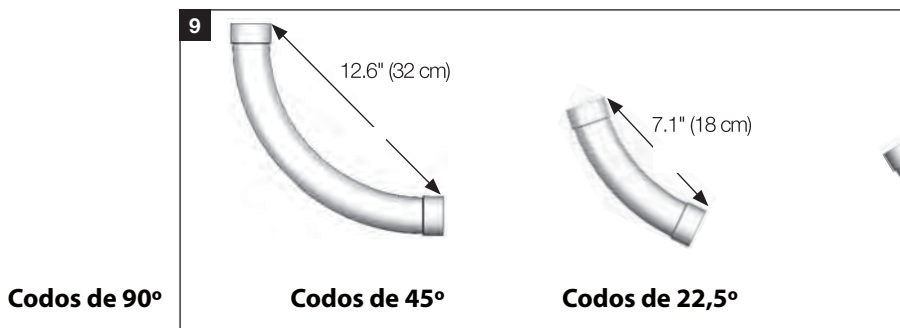
Todo excedente de cola puede obstruir el pasaje o estropear la funda de manguera al retractarse en los tubos.

Para evitar este problema, aplicar la cola en las puntas "macho" y no "hembra" (figura 8) ..

Asegurarse de quitar los residuos de los tubos de PVC una vez cortados. Verificar con cuidado los tubos para asegurarse de que el interior esté liso, bien redondo y no estropeado.



Solo los codos especiales de la manguera retractable pueden ser utilizados en el espacio donde la manguera se retracta (figura 9).



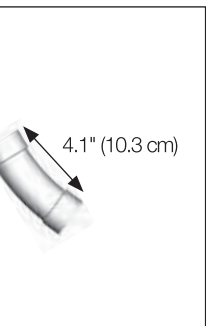
Implantación de los tubos (Cont.)

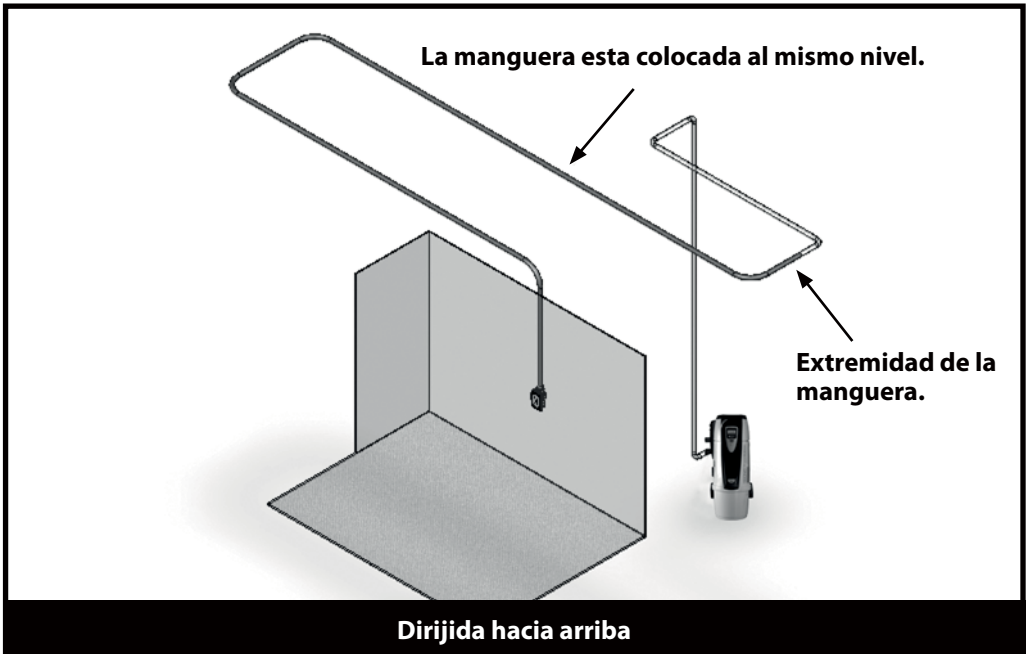
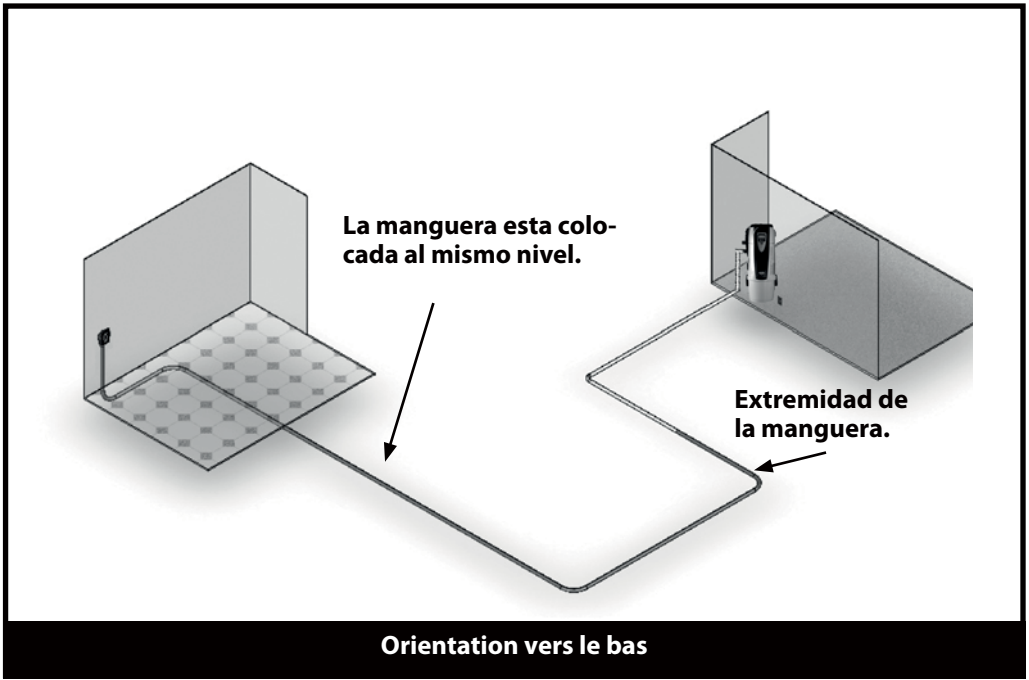
Cuanto más se utiliza codos de 90°, necesitara mas fuerza para sacar la manguera de la pared. Utilizar 4 codos de 90° máximo para cada toma.

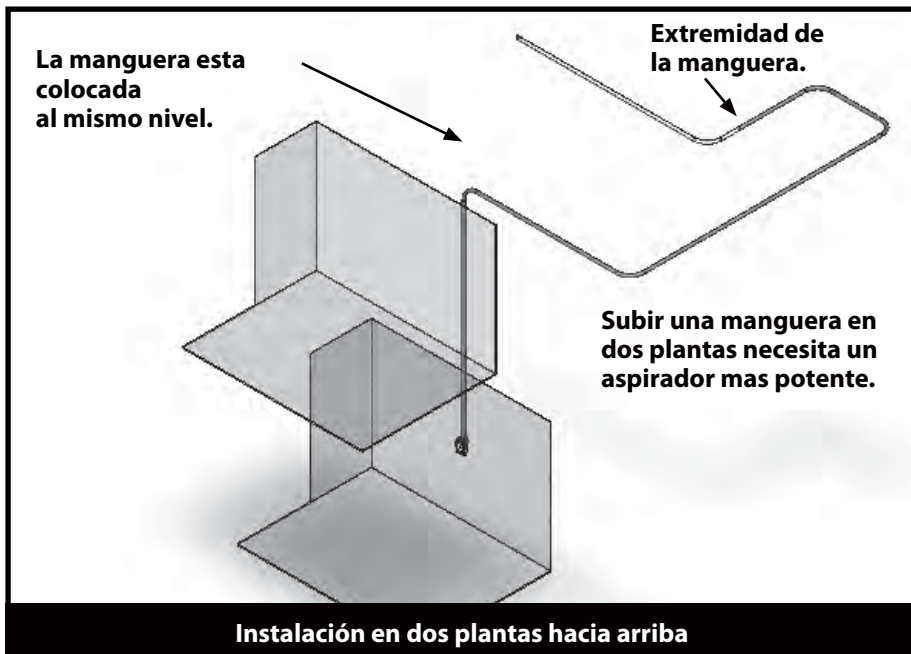
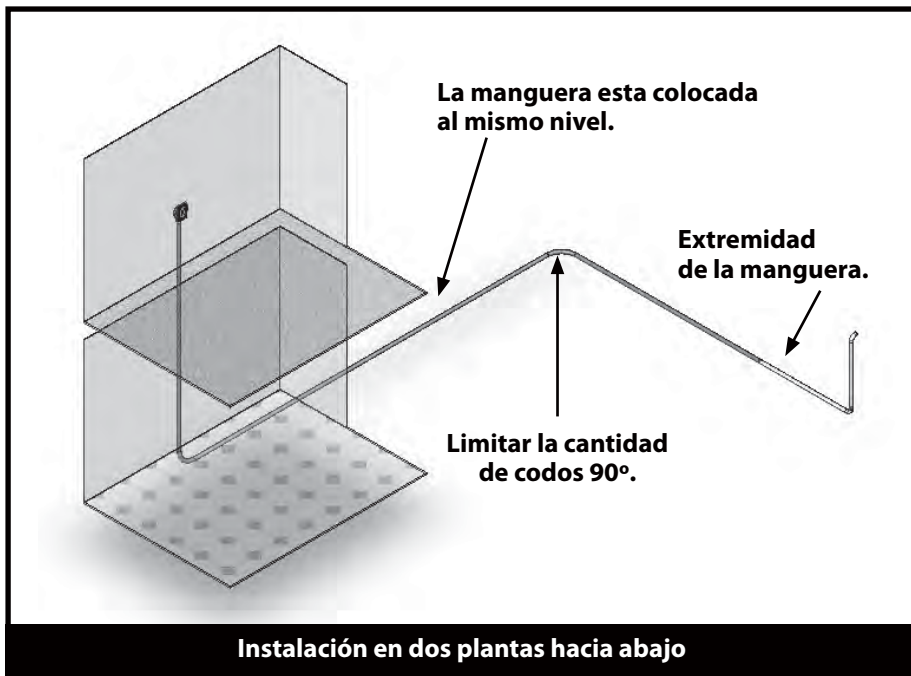
Evitar utilizar 2 codos uno a continuación de otro (figura 10). Intentar espaciarlos lo mas posible.



Es importante hacer un circuito de tubos de PVC que permite colocar la manguera en una sola planta (figura 11). Evitar una instalación realizada en dos plantas (figura 12).

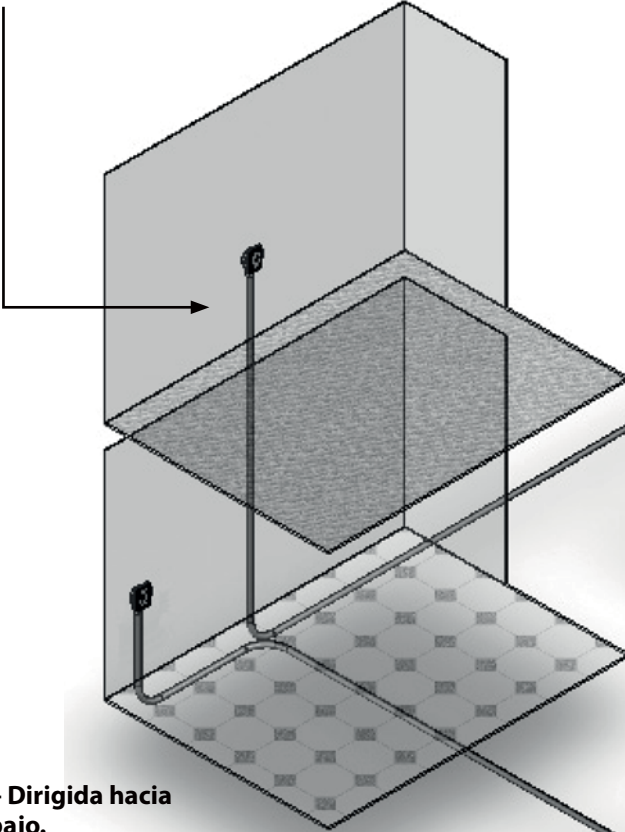




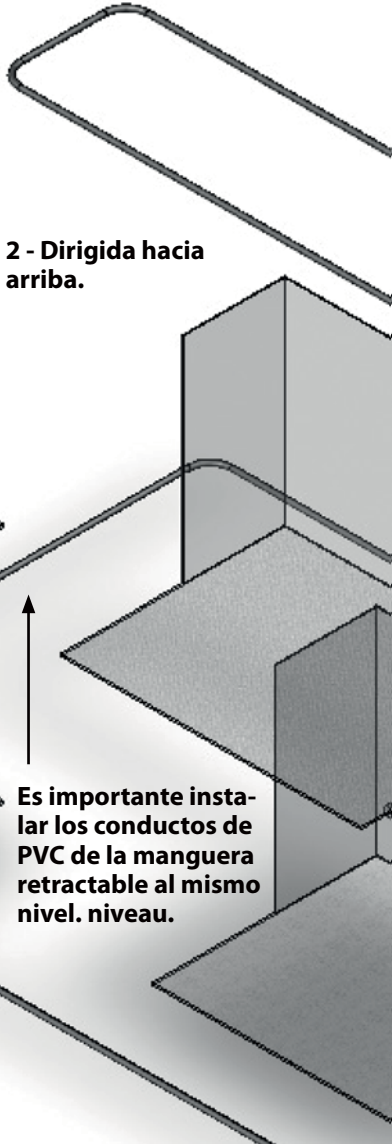


Únicamente los codos especiales de la manguera retractable pueden ser utilizados en el lugar donde se retracta la manguera (codos 90°, de 45° y de 22,5°).

1 - Instalación en dos plantas hacia abajo.
Limitar la cantidad de codos 90°.



2 - Dirigida hacia arriba.



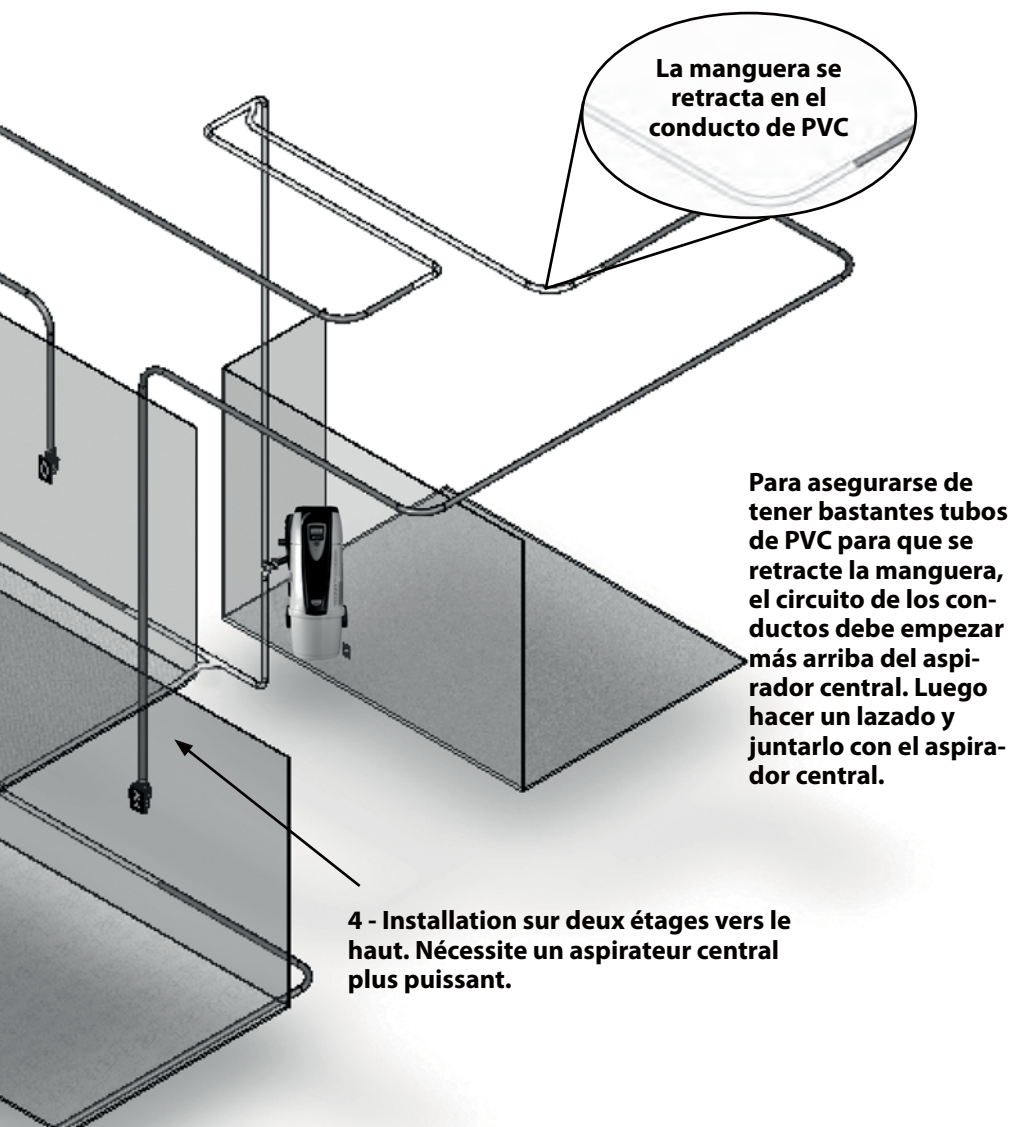
Es importante instalar los conductos de PVC de la manguera retractable al mismo nivel. niveau.

3 - Dirigida hacia abajo.

Diagrama típico del

No conectar la línea principal antes de tener bastantes tubos de PVC para la longitud de la manguera.

Por ejemplo, si utiliza una manguera de 12 metros, es necesario tener como mínimo 13 metros de tubos de PVC antes de conectar la línea.



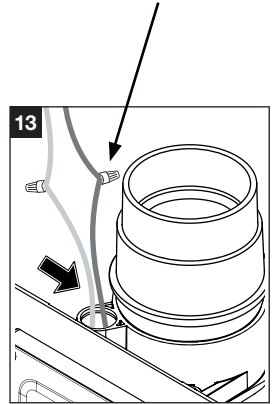
circuito de los conductos

Cable baja tensión

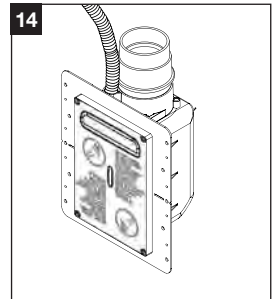
Pasar un cable baja tensión a cada toma como en una Instalación tradicional.

Conectar los dos cables conductores del interruptor (situados en la parte de arriba de la toma) al cable bajo voltaje del sistema de conductos (figura 13).

No incluido.



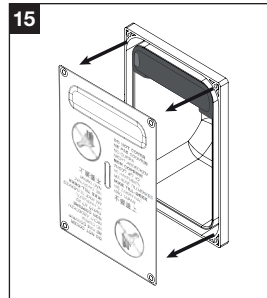
Si se instala este sistema en Europa, pasar el cable bajo voltaje en la funda eléctrica UTCA, como para cualquier otra instalación de aspirador central, y tirar de la funda por encima de los cables de la toma y dentro de la apertura prevista (figura 14).



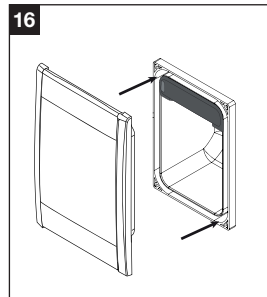
Una vez los cables conectados, hacer una prueba de conductividad antes de cerrar la apertura. También recomendamos efectuar un test de succión para asegurarse de la estanqueidad del sistema.

Instalación de la puerta

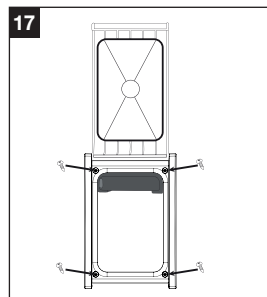
Tras haber terminado, sacar la placa de revestimiento (figura 15).



Insertar simplemente la puerta en el espacio previsto (figura 16).



Después, abrir la puerta e insertar los tornillos en los 4 rincones (figura 17) para fijar la pieza en su sitio. Ajustar los 4 tornillos para que la puerta cierre bien.



Usare la dima per fare la traccia nel muro

Use as a template to cut the opening in the brick wall

Utiliser comme gabarit pour faire l'ouverture dans le mur de brique

Verwenden Sie bitte folgende Schablone, um die Öffnung in der Wand zu schneiden.

Utilizar una plantilla para realizar la apertura en la pared de ladrillos.

